

GRIFERÍA TEMPORIZADA PARA LAVABOS

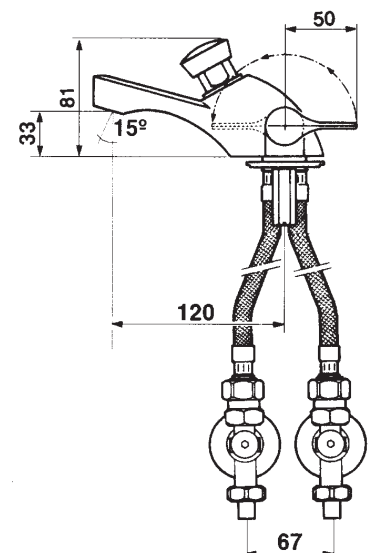
Instalación sobre repisa > Accionamiento por pulsación > MEZCLADOR

Presto 3000

Grifo temporizador mezclador para instalación sobre repisa con cuerpo de latón cromado.

CARACTERÍSTICAS

- Cierre automático: 15 ± 5s.
- Con rompeaguas.
- Apertura por pulsador.
- Selección de temperatura por maneta lateral.
- Cabeza intercambiable que comprende todo el mecanismo del grifo.
- Cuerpo y pulsador en latón cromado, piezas interiores en materiales resistentes a la corrosión y a las incrustaciones calcáreas.
- Suministrado con brida, latiguillos flexible en acero inoxidable de ½" y 350 mm. de longitud, 2 llaves de paso y juntas.
- Válvulas antirretorno que impiden la intercomunicación del agua fría y caliente.
- Caudal regulable por el instalador en función de la presión (ver pág. 254).
- Peso bruto: 1,625 Kg.



MODELOS

Presto 3000 PN

PULSACIÓN NORMAL

Grifo temporizado con tecnología Presto y sistema de pulsación convencional.

- Ref. 28032

Presto 3000 PS

PULSACIÓN SUAVE

Sistema de pulsación suave que permite la apertura del grifo con menor esfuerzo.

- Ref. 95534



Presto 3000 PA

PULSACIÓN ANTIBLOCAJE

Sistema antibloqueo que impide la salida continua del agua mediante el cierre instantáneo en caso de bloqueo voluntario del pulsador.

- Ref. 28132



Accesorios Presto 3000: Pág. 240