

# GRIFERÍA TEMPORIZADA PARA LAVABOS

Instalación sobre repisa > Accionamiento por pulsación > MEZCLADOR

GRIFERÍA  
TEMPORIZADA

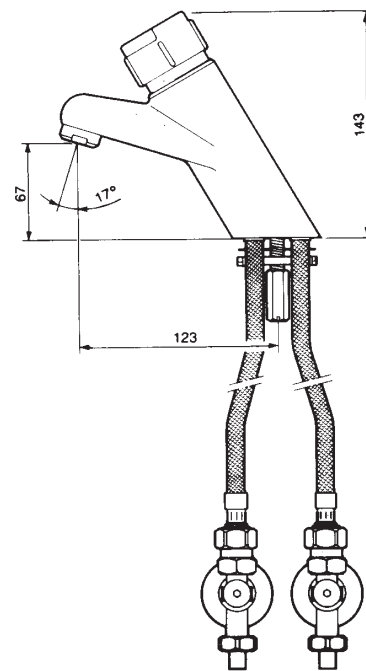
## Presto 4000 S BC ECO

Grifo temporizado ecológico antibloqueo mezclador para instalación sobre repisa con cuerpo de latón cromado. Mezclador en pulsador y limitador de temperatura.



### CARACTERÍSTICAS

- Cierre automático:  $10 \pm 2s$ .
- Caudal: 3,8 l/min independiente de la presión, con regulador de caudal.
- Con aireador.
- Apertura por pulsador de mando único con selección de temperatura mediante giro de  $180^\circ C$ .
- Temperatura regulable por el instalador a  $40^\circ C$  mediante selector elastómero (suministrado opcionalmente).
- Cabeza intercambiable que comprende todo el mecanismo del grifo.
- Cuerpo y pulsador en latón cromado, piezas interiores en materiales resistentes a la corrosión y a las incrustaciones calcáreas.
- Suministrado con brida, latiguillos flexibles en acero inoxidable de  $\frac{1}{2}$ " y 350mm. de longitud, 2 llaves de paso y juntas.
- Válvulas antirretorno que impiden la intercomunicación del agua fría y caliente.
- Peso bruto: 2,450 Kg.
- Consumo: 0,63l por cada uso.
- Ahorro de Agua: 57%



### MODELOS

## Presto 4000 S BC ECO PA

PULSACIÓN ANTIBLOCAJE

Sistema antibloqueo que impide la salida continua del agua mediante el cierre instantáneo en caso de bloqueo voluntario del pulsador.



- Ref. 10610

Consulte Accesorios al Departamento Técnico de Presto Ibérica.