

# GRIFERÍA TEMPORIZADA DE DUCHA

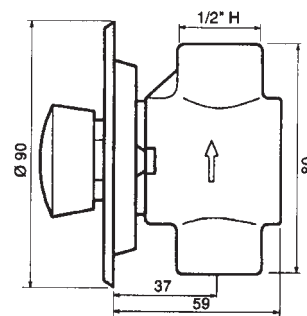
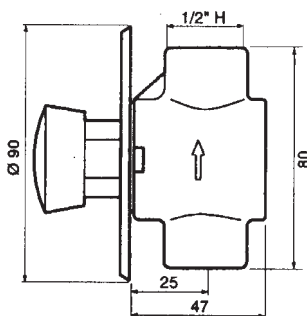
Instalación encastrada > UN AGUA

## Presto 55

Grifo temporizado de un agua para instalación encastrada con cuerpo de latón y embellecedor plano.

### CARACTERÍSTICAS

- Cierre automático a los 30 s  $+ 5$  s  $- 10$  s
- Caudal: 15 l/min (caudal regulable en función de la presión).
- Entrada y salida hembra 1/2".
- Apertura por pulsador.
- Cabeza intercambiable que comprende todo el mecanismo del grifo.
- Cuerpo, embellecedor y pulsador en latón cromado, piezas interiores en materiales resistentes a la corrosión y a las incrustaciones calcáreas.
- Peso bruto: 0,620 Kg (embellecedor plano)
- Peso bruto: 0,630 Kg (embellecedor embutido)



### MODELOS

#### Presto 55 EMBELLECEDOR PLANO CROMADO

- Ref. 55010 Agua fría
- Ref. 55020 Agua caliente

#### Presto 55 EMBELLECEDOR EMBUTIDO CROMADO

- Ref. 55030 Agua fría
- Ref. 55040 Agua caliente

Accesorios Presto 55: Pág. 244