

# Presto 5750

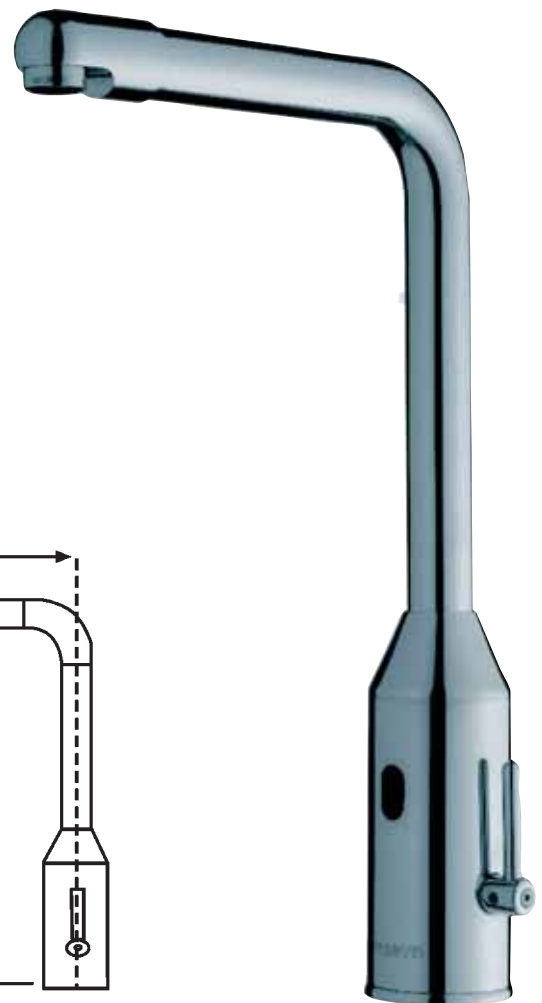
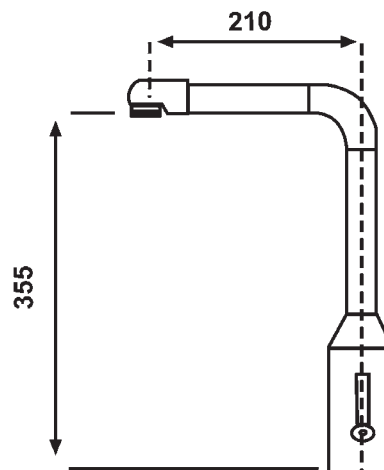
Grifo electrónico mezclador con tecnología Presto, fijación sobre repisa.

## CARACTERÍSTICAS

- Caño giratorio con posibilidad de bloqueo en posición fija.
- Caudal: 6 l/min.
- Ahorro de agua y energía.
- Proceso automático de adaptación al medio.
- Gran versatilidad gracias a la altura de su caño y a la posibilidad de giro del mismo.
- Gran autonomía con 4 pilas alcalinas.
- Cuerpo de latón cromado.
- Mezclador mediante maneta de gran confort.
- Sistema antibloqueo del sistema de detección.
- Caja estanca IP65 para 4 pilas alcalinas de 1,5 V.
- Gran autonomía (de 3 a 5 años con 50.000 utilizaciones por año).
- Led de comunicación.
- Suministrado con aireador anticalcáreo y limitador de caudal
- Presión de uso recomendada: 1 a 5 bar.

### Suministrado con:

- Autoadhesivo de señalización.
- Gancho de extracción.
- 2 Latiguillos flexibles de 600 mm, con tuerca de 1/2".
- 2 Llaves de paso escuadra con filtro.
- Conexiones de entrada y salida de 1/2"
- Válvulas antirretorno.



## MODELOS

- Ref. 55132 Modelo alimentación a pila 6V caño giratorio
- Ref. 55137 Modelo alimentación por transformador caño giratorio
- Ref. 55133 Modelo alimentación a pila 6V caño fijo
- Ref. 55138 Modelo alimentación por transformador caño fijo

Accesorios grifería electrónica: Págs. 250-251