

# GRIFERÍA TEMPORIZADA PARA LAVABOS

Instalación sobre repisa > Accionamiento por pulsación > UN AGUA

GRIFERÍA  
TEMPORIZADA

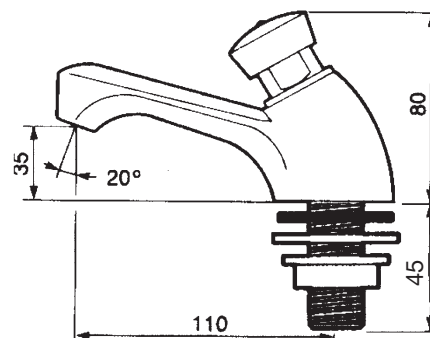
## Presto 605 ECO

Grifo temporizado ecológico de un agua para instalación sobre repisa con cuerpo de latón cromado.



### CARACTERÍSTICAS

- Cierre automático:  $10 \pm 2s$ .
- Caudal: 2 l/min independientes de la presión.
- Entrada macho  $\frac{1}{2}$ ".
- Con aireador.
- Apertura por pulsador.
- Cabeza intercambiable que comprende todo el mecanismo del grifo.
- Cuerpo y pulsador en latón cromado, piezas interiores en materiales resistentes a la corrosión y a las incrustaciones calcáreas.
- Suministrado con arandela, junta y tuerca de fijación.
- Peso bruto: 0,730 Kg.
- Consumo: 0,33l por cada uso.
- Ahorro de agua: 77%



### MODELOS

#### Presto 605 ECO PN

PULSACIÓN NORMAL

Grifo temporizado con tecnología Presto y sistema de pulsación convencional.

- Ref. 10601 Agua fría
- Ref. 10621 Agua caliente

#### Presto 605 ECO PS

PULSACIÓN SUAVE

Sistema de pulsación suave que permite la apertura del grifo con menor esfuerzo.

- Ref. 10532 Agua fría
- Ref. 10533 Agua caliente



#### Presto 605 ECO PA

PULSACIÓN ANTIBLOCAJE

Sistema antibloqueo que impide la salida continua del agua mediante el cierre instantáneo en caso de bloqueo voluntario del pulsador.

- Ref. 10612 Agua fría
- Ref. 10613 Agua caliente



Consulte Accesorios al Departamento Técnico de Presto Ibérica.