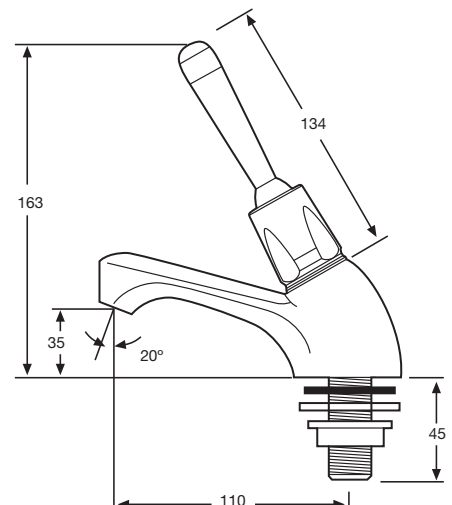


Presto 605 palanca

Grifo temporizado de un agua para instalación sobre repisa con cuerpo de latón cromado.

CARACTERÍSTICAS

- Cierre automático: $15 \pm 5s$.
- Entrada macho $\frac{1}{2}$ ".
- Con rompeaguas.
- Apertura por palanca, con rótula que puede desplazarse en todas direcciones.
- Gran facilidad de maniobra, con posibilidad de accionar el grifo con el brazo o codo.
- Cabeza intercambiable que comprende todo el mecanismo del grifo.
- Cuerpo y portamaneta en latón cromado, piezas interiores en materiales resistentes a la corrosión y a las incrustaciones calcáreas.
- Suministrado con arandela, junta y tuerca de fijación.
- Caudal regulable por el instalador en función de la presión (ver pág. 256).
- Peso bruto: 0,840 Kg.



MODELOS

Presto 605 palanca

- Ref. 34661

Accesorios Presto 605 palanca: Pág. 241