

# GRIFERÍA TEMPORIZADA PARA LAVABOS

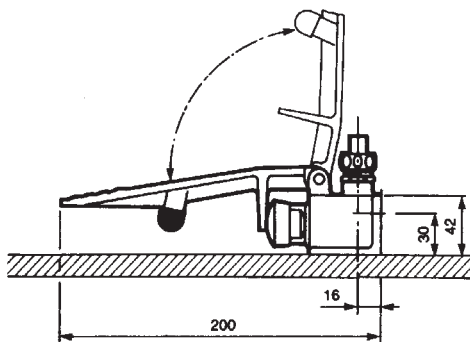
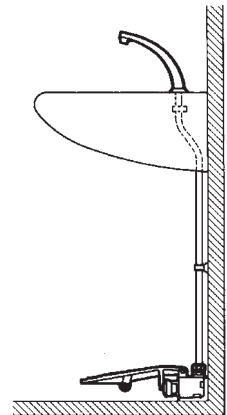
Accionamiento por pedal > MEZCLADOR

## Presto 630

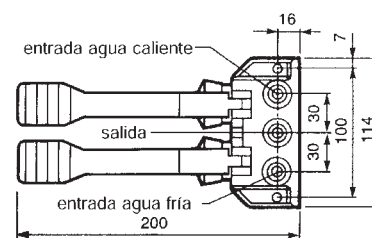
Grifo temporizado mezclador con cuerpo y doble pedal antideslizante de latón niquelado.

### CARACTERÍSTICAS

- Cierre automático:  $4 \pm 2s$ .
- Caudal: 6 l/min.
- Entrada y salida con juntas y tuercas racor para tubo de  $\varnothing 10 \times 12 \text{ mm}$ .
- Apertura por pedal.
- Cabeza intercambiable que comprende todo el mecanismo del grifo.
- Cuerpo y pedal antideslizante, piezas interiores en materiales resistentes a la corrosión y a las incrustaciones calcáreas.
- Base de apoyo con reserva para asegurar la fijación de la silicona.
- Suministrado con 2 filtros circulares.
- Caudal regulable por el instalador en función de la presión (ver pág. 256).
- Peso bruto: 1,940 Kg.



Grifo fijado al suelo



Vista superior

### MODELOS

## Presto 630

- Ref. 23630 

Accesorios Presto 630: Pág. 240

 EN 816/1997: Grifería Sanitaria. Grifos de cierre automático PN 10.