

GRIFERÍA TEMPORIZADA DE DUCHA

Instalación vista > UN AGUA

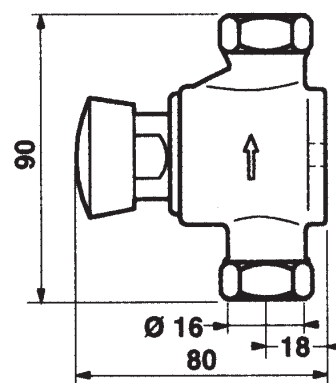
GRIFERÍA
TEMPORIZADA

Presto 65

Grifo temporizado de un agua para instalación vista con cuerpo de latón cromado y regulador automático de caudal.

CARACTERÍSTICAS

- Cierre automático a los 30 s $+ 5$ s $- 10$ s
- Caudal: 8 l/min.
- Entrada y salida macho 3/4".
- Apertura por pulsador.
- Cabeza intercambiable que comprende todo el mecanismo del grifo.
- Cuerpo y pulsador en latón cromado, piezas interiores en materiales resistentes a la corrosión y a las incrustaciones calcáreas.
- Suministrado con tornillos de fijación, tuercas racor y juntas para tubo de $\varnothing 16 \times 18$ mm.
- Regulador de caudal incorporado.
- Peso bruto: 0,640 Kg.



En la serie 65 es posible acoplar la placa ref. 90628 (ver accesorios) que permite dejar la ducha abierta para poder realizar la desinfección manual anti-legionella a la temperatura que se fije en la red



MODELOS

Presto 65

- Ref. 65010 Agua fría
- Ref. 65020 Agua caliente



Accesorios Presto 65: Pág. 243