

GRIFERÍA TEMPORIZADA PARA INODOROS

Instalación mural > CON LLAVE DE PASO

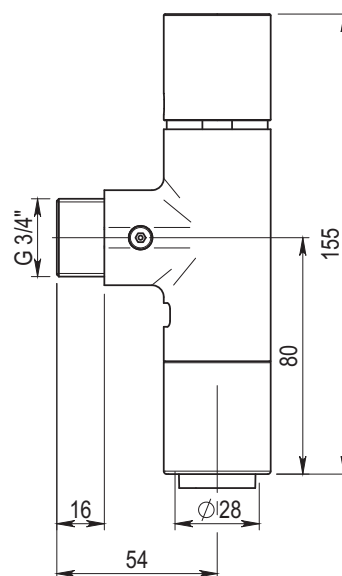
Presto ARTE-I con llave

Fluxor temporizado ecológico de fijación sobre muro con cuerpo y embellecedor en latón cromado. Dispositivo antisifónico incorporado. Pistón intercambiable



CARACTERÍSTICAS

- Entrada macho $\frac{3}{4}$ ".
- Descarga de 6 litros a 3 bar.
- Con llave de paso.
- Suministrado con tuerca y casquillo para tubo de \varnothing 28 mm.
- Con dispositivo antisifónico que asegura la protección de la red de agua potable contra las eventuales absorciones de agua contaminada.
- Pistón intercambiable que comprende todo el mecanismo del fluxor.
- Apertura por pulsador.
- Cuerpo del fluxor en latón cromado con piezas interiores en materiales resistentes a la corrosión y a las incrustaciones calcáreas.
- Nivel de ruido categoría II según normativa vigente EN-200.
- Peso bruto: 0,790 Kg.
- Ahorro de agua: 33%



MODELOS

- Ref. 15100

Accesorios Presto ARTE-I con llave: Pág. 246 y 249