

# GRIFERÍA TEMPORIZADA PARA INODOROS

Instalación encastrada > CON LLAVE DE PASO

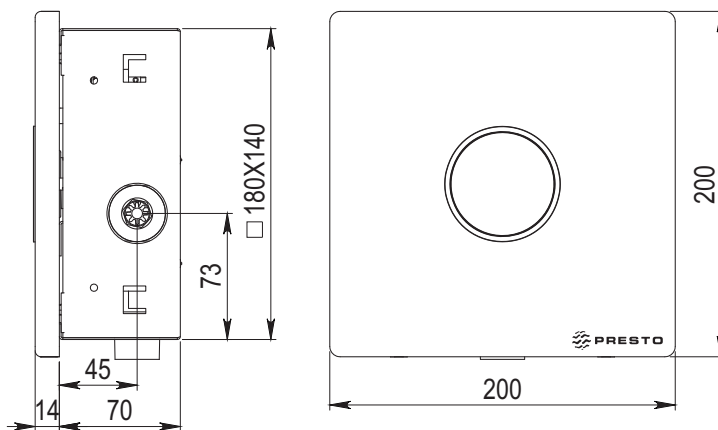
## Presto ARTE-IE con llave

Fluxor temporizado ecológico silencioso para encastrar en muro, cuerpo de latón niquelado y caja de empotrar con protección antioxidante. Dispositivo antisifónico incorporado.



### CARACTERÍSTICAS

- Regulador de caudal automático de 1,20 l/s.
- Entrada macho 1'.
- Descarga de 6 litros a 3 bar.
- Sistema de pulsación suave.
- Llave de paso incorporada.
- Suministrado con tuerca y casquillo para tubo de  $\varnothing$  28 mm.
- Con dispositivo antisifónico que asegura la protección de la red de agua potable contra las eventuales absorciones de agua contaminada.
- Cabeza intercambiable que comprende todo el mecanismo del fluxor interior.
- Pulsador y tapa en acero inoxidable.
- Caja de empotrar y placa de fijación intermedia fabricadas con protección antioxidante.
- Sistema de regulación para corregir distancias entre la caja de empotrar y la tapa en la instalación.
- Cuerpo del fluxor en latón niquelado con piezas interiores en materiales resistentes a la corrosión y a las incrustaciones calcáreas.
- Compatible con todos los bastidores de soporte Presto.
- Sistema de salida dirigida para reducir la sonoridad.
- Adaptable a espacios donde estaba instalado el fluxor 1000 A.
- Nivel de ruido categoría II según normativa vigente EN-200.
- Peso bruto: 2,520 Kg.
- Ahorro de agua: 33%



### MODELOS

- Ref. 19700

Accesorios Presto ARTE-IE con llave: Pág. 246