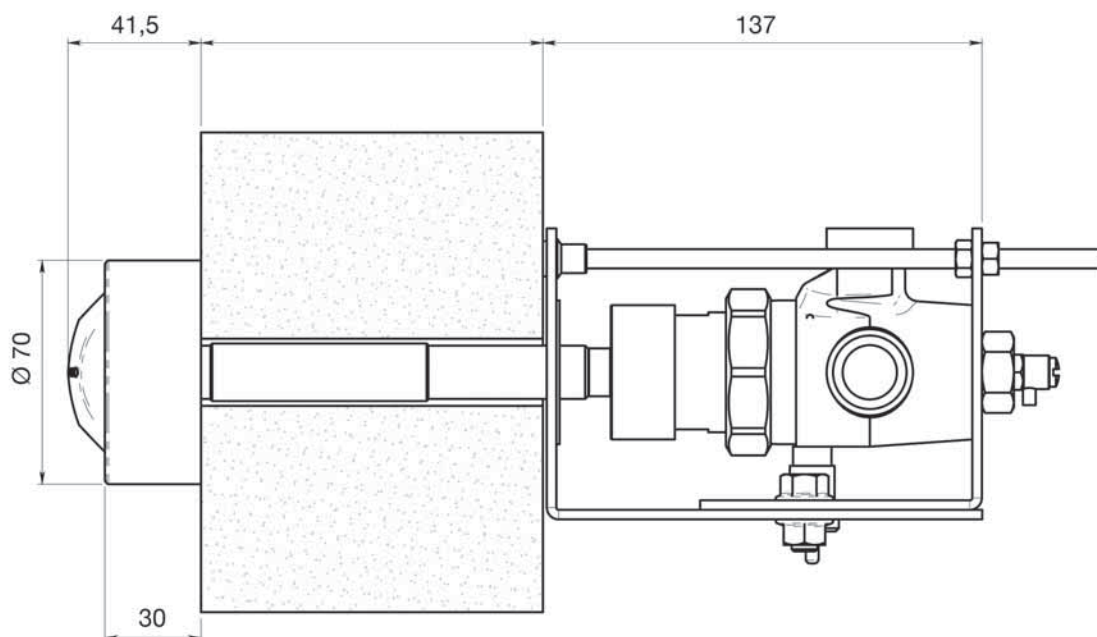


Presto Alpa 80 TC-VV-S

Grifo temporizado mezclador con sistema antibloqueo para instalación tras tabique con posibilidad de bloqueo y vaciado para instalación anti-legionella. Incluye pulsador de seguridad a través de tabique.

CARACTERÍSTICAS

- Cierre automático a los $30\text{ s} + 5\text{ s}$ - 10 s
- Conexiones de entrada y salida de $\frac{3}{4}$ "
- Apertura y selección de temperatura por medio de un único pulsador, lo que facilita la instalación y el mantenimiento.
- Válvula de vaciado para realizar el desagüe de la columna de ducha en base al requerimiento de la norma.
- Ahorro de agua gracias a la temporización y al sistema de seguridad antibloqueo "PA" que impide la salida continua del agua en caso de bloqueo del pulsador. El grifo comienza a suministrar agua una vez se deja de accionar el pulsador.
- Válvula de vaciado en la parte trasera. Cuando se quiera hacer la desinfección, para permitir el flujo continuo de agua por el rociador bastará con abrir esta válvula, que por depresión, abrirá la ducha.
- Componentes fabricados en materiales que soportan temperaturas de hasta 70°C , para permitir la realización de desinfecciones antilegionella.
- Limitador de giro del pulsador para limitar la temperatura máxima de uso.
- Piezas soldadas para evitar desmontajes.
- Válvulas antirretorno incorporadas, que impiden la intercomunicación del agua fría con la caliente.
- Soporte de instalación con posibilidad de regulación para corregir descentramientos y facilitar la instalación.
- Incluye pulsador de seguridad a medida de tabique.
- Es necesario especificar el espesor del tabique.



MODELOS

Presto Alpa 80 TC-VV-S PA

PULSACIÓN ANTIBLOCAJE

Sistema antibloqueo que impide la salida continua del agua mediante el cierre instantáneo en caso de bloqueo voluntario del pulsador.

- Ref. 99050

