

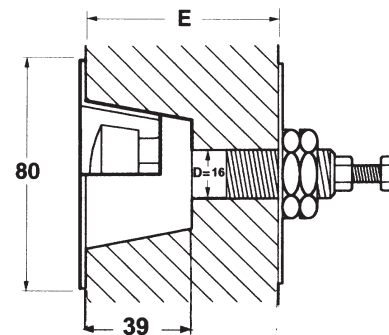
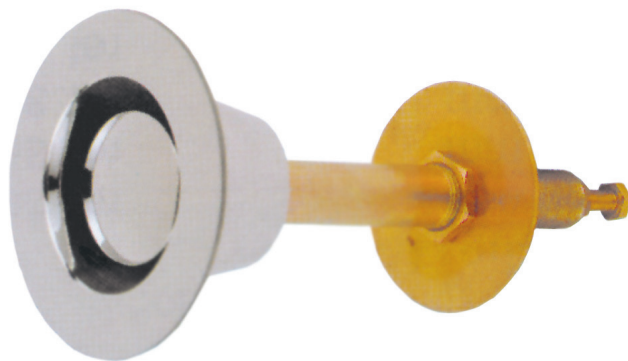
# GRIFERÍA ANTIVANDÁLICA

PULSADORES PARA LAVABO, DUCHA Y URINARIO

## Pulsador a través de tabique TC empotrado

### CARACTERÍSTICAS

- Pulsador y embellecedor de latón cromado (es necesario especificar el espesor de tabique).
- Suministrado con arandela de fijación, tuercas de apriete y tornillo de ajuste ( $\pm 1$  cm)
- Doble soldadura.



### MODELOS

- Ref. 98500