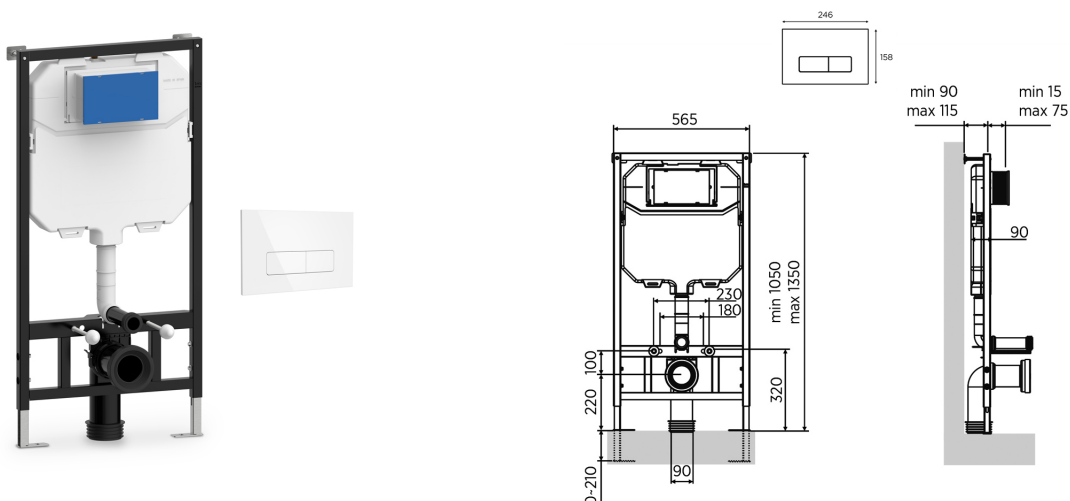


## FICHA TÉCNICA

# Soporte bastidor con cisterna y pulsador ABS blanco

Soporte Bastidor con Cisterna para Inodoro suspendido



## CARACTERÍSTICAS

- **Caudal:** Doble descarga de 3 o 6/9 l regulable
- **Cierre:** Cierre automático:  $7 \pm 2$ s.
- **Entrada y salida:** Entrada macho G1/2.
- **Presión mínima de uso:** Presión de uso recomendada: 1-5 bar.
- **Temperatura admisible:** Temperatura admisible de agua: los materiales que componen las piezas de los grifos pueden soportar una temperatura máxima de 70°C.

## MODELO

Ref: **87281** blanco

## ACCESORIOS

## NORMATIVA

certificado iso 9001 pruebas dimensionales estanqueidad e hidraulicas cumpliendo con el cte diseno conforme en 15091 griferia sanitaria griferia sanitaria de apertura y cierre electronicos