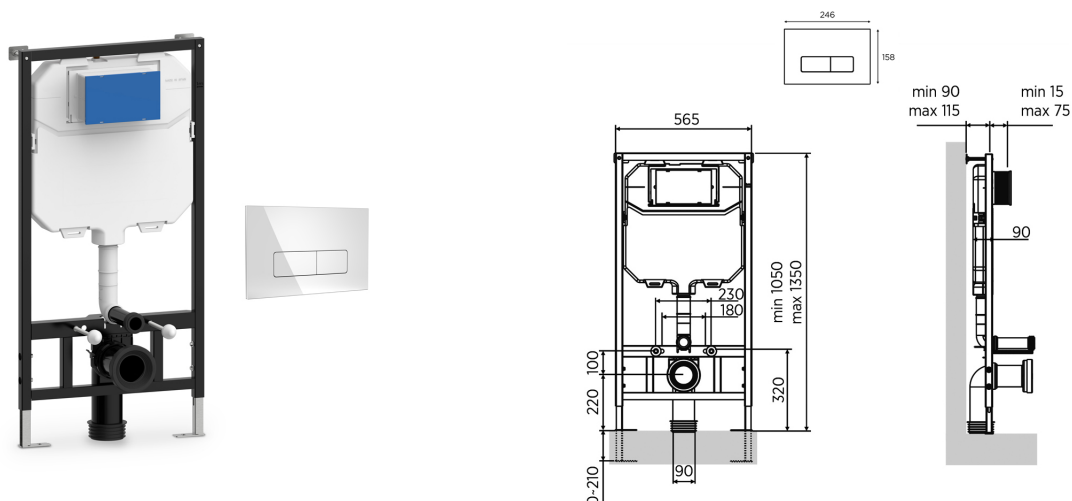


FICHA TÉCNICA

Soporte bastidor con cisterna y pulsador ABS cromo brillo

Soporte Bastidor con Cisterna para Inodoro suspendido



CARACTERÍSTICAS

- **Caudal:** Doble descarga de 3 o 6/9 l regulable
- **Cierre:** Cierre automático: 7 ± 2 s.
- **Entrada y salida:** Entrada macho G1/2.
- **Presión mínima de uso:** Presión de uso recomendada: 1-5 bar.
- **Temperatura admisible:** Temperatura admisible de agua: los materiales que componen las piezas de los grifos pueden soportar una temperatura máxima de 70°C.

MODELO

Ref: **87282** Cromo brillo

ACCESORIOS

NORMATIVA

*Certificado ISO 9001. *Pruebas dimensionales, estanqueidad e hidráulicas. Cumpliendo con el CTE.