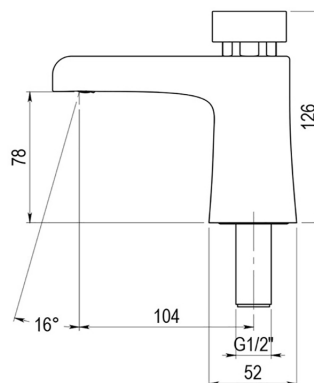


FICHA TÉCNICA

XT 2000 L Eco un agua cromo

Grifo temporizado ecológico lavabo de un agua, para instalación sobre repisa y apertura por pulsador.



CARACTERÍSTICAS

- **Cartucho:** Cabeza intercambiable que comprende todo el mecanismo del grifo.
- **Caudal:** Caudal 5 l/min.
- **Cierre:** Cierre automático: 10 ± 2s.
- **Entrada y salida:** Entrada G1/2 macho.
- **Presión mínima de uso:** Presión de uso recomendada: 1-5 bar.
- **Temperatura admisible:** Temperatura admisible de agua: los materiales que componen las piezas de los grifos pueden soportar una temperatura máxima de 70°C.

MODELO

Ref: 90900 cromo

ACCESORIOS

- Ref: 5050

NORMATIVA

certificado iso 9001 pruebas dimensionales estanqueidad e hidraulicas cumpliendo con el cte resistencia a la niebla salina 200 horas segun norma iso 9227 tratamiento exterior niquelado y crom