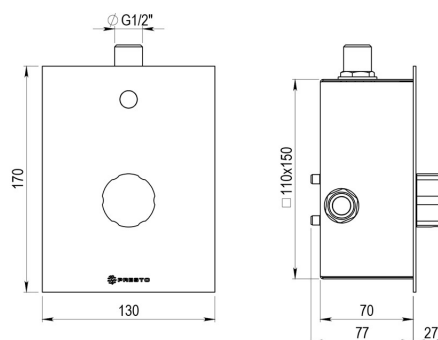


## FICHA TÉCNICA

### Domo Sensia DM pila

Grifo electrónico para ducha con tecnología Sensia.



## CARACTERÍSTICAS

- **Cartucho:** Cartucho sellado con discos cerámicos de diámetro 25 mm. .
- **Caudal:** Caudal 15 l/min a 3 bar y máxima apertura.
- **Cierre:** Cierre por presencia.
- **Entrada y salida:** Entrada y salida G1/2 macho.
- **Presión mínima de uso:** Presión de uso recomendada: 1-5 bar.
- **Temperatura admisible:** Temperatura admisible de agua: los materiales que componen las piezas de los grifos pueden soportar una temperatura máxima de 70°C.
- **Tipo de certificado:** \*Marcado CE.

## MODELO

Ref: 79310 cromo

## ACCESORIOS

## NORMATIVA

certificado iso 9001 pruebas dimensionales estanqueidad e hidraulicas cumpliendo con el cte diseno conforme en 15091 griferia sanitaria griferia sanitaria de apertura y cierre electronicos m