

# EJEMPLO DE INSTALACIÓN SOLUCIÓN MECÁNICA

Como ya se ha insistido previamente, cada instalación deberá ser estudiada de manera individual.

A continuación, se presenta un posible ejemplo para una ficticia instalación de 54 duchas.

Para este ejemplo se ha supuesto que hay cinco habitaciones: en 2 de ellas van instaladas 17 duchas de agua premezclada DL400, en otra van 9 duchas termostáticas con ducha DL800; y en las dos últimas hay únicamente 5 y 6 duchas respectivamente de agua premezclada.

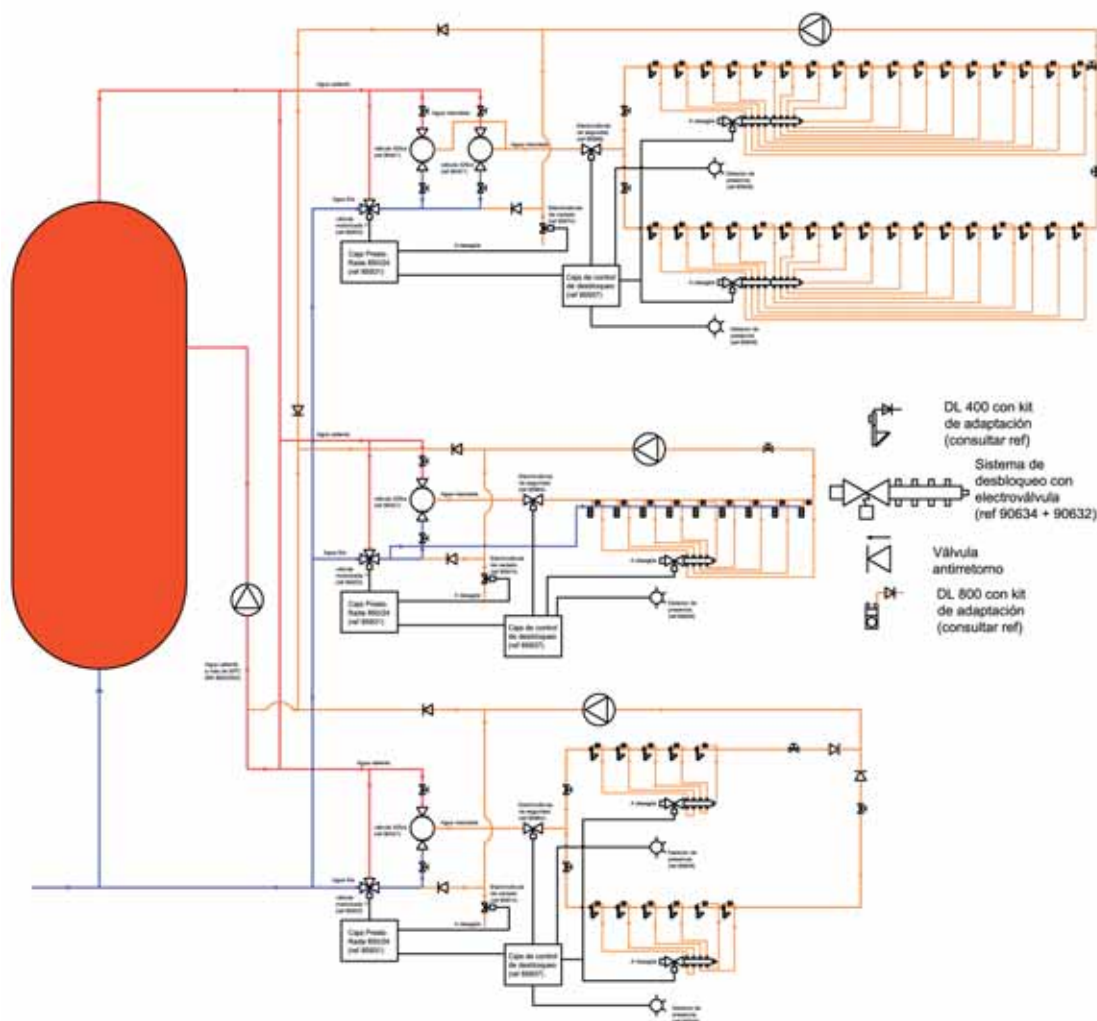
Para cumplir con el RD 865/2003 será necesario que la tubería del retorno en la entrada al acumulador vaya a 50° C como mínimo. Para tener agua en recirculación, se sectoriza en varios anillos. En este caso, se ha realizado en tres anillos. Se podría poner que parte del caudal de esos anillos vaya al general, pero bajará la temperatura del anillo general y quizá no se cumpla con los 50° C exigidos.

Cada anillo lleva colocada una válvula de tres vías motorizada y dos cajas de control, la programadora (modelo 850/24) y la de control de desbloqueo automático (Ref 85927). Asimismo, cada anillo lleva la electroválvula de seguridad y la de vaciado.

En cada habitación se ha situado un detector de presencia (que no debe apuntar directamente a las duchas) por motivos de seguridad.

En este ejemplo, al haber tres cajas programadoras se realizaría la desinfección fraccionadamente de manera que no haya problemas de suministro de agua del depósito acumulador.

### Ejemplo sistema mecánico



**Nota:** Este dibujo debe entenderse como un esquema de explicación. En ningún caso podrá entenderse como esquema de montaje, ya que pueden faltar llaves de paso, válvulas antirretorno, dimensionamiento de las tuberías, etc. Presto se remite a las instrucciones suministradas con cada elemento y no se responsabiliza de instalaciones que no hayan seguido dichas instrucciones.