

Bastidor para lavabos

CARACTERÍSTICAS

- Fabricación nacional en acero con recubrimiento de pintura poliéster de alta resistencia.
- Regulación de la altura del bastidor 0-200 mm.
- Posibilidad de regulación máxima.
- Altura soporte lavabo independiente.
- Separación de fijaciones de lavabo entre 50-350 mm.
- Altura de toma de agua independiente.
- Separación de entradas de agua entre 80-350 mm.
- Altura del codo de desagüe independiente.
- Profundidad del grifo regulable.
- Gran robustez.

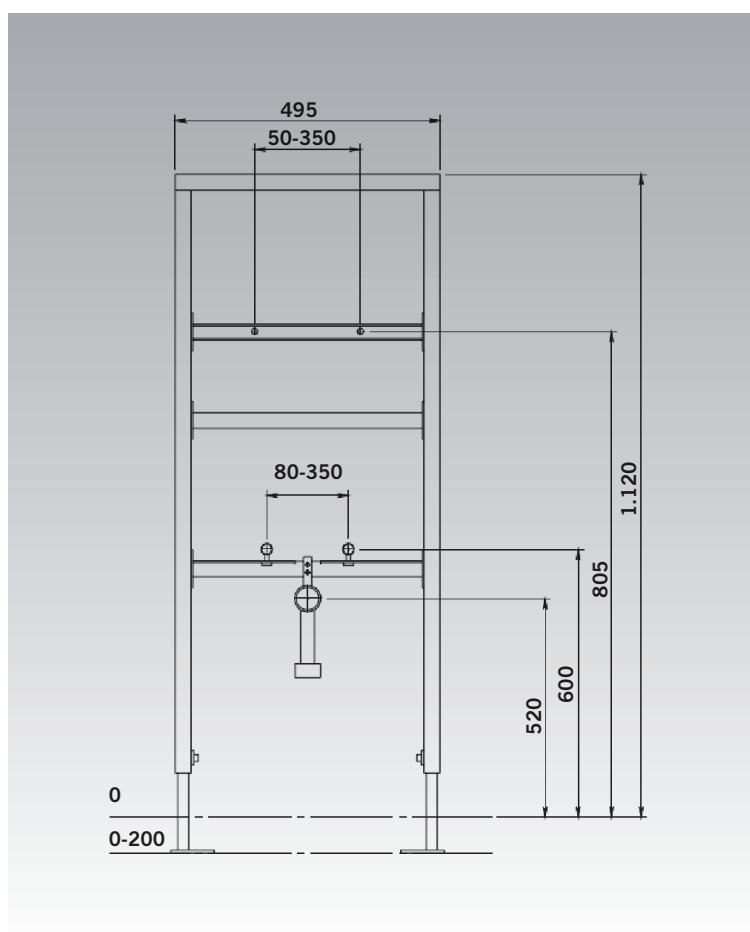
Suministrado con:

- Codo desagüe de 40 mm de diámetro.
- Varillas de soporte de lavabo.
- Embellecedores para varillas del soporte.

MODELO

Soporte Bastidor

• Ref. 18830



NORMATIVA

- Certificado ISO 9001:2008
- Pruebas dimensionales. Cumpliendo con el CTE