

# PRESTO DL-400 TOUCH

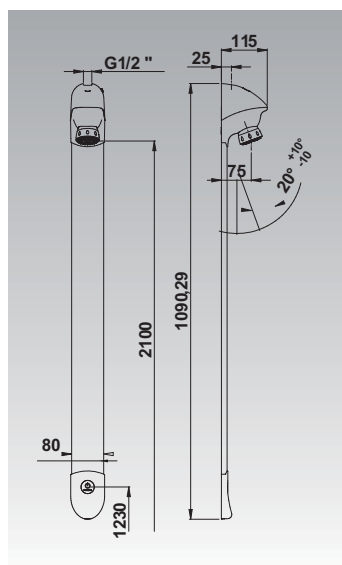
## CARACTERÍSTICAS

- Ahorro de agua y energía.
- Descarga por toque de 30 seg.
- Componentes integrados mantenimiento sencillo y rápido.
- Conexiones internas estancas.
- Reducción de los riesgos de incrustaciones en la electroválvula.
- Rociador orientable, piezas interiores en materiales resistentes a la corrosión y a las incrustaciones calcáreas.
- Mecanismo autolimpiante por resorte desobturador.
- Posibilidad de descarga automática para limpieza (desactivada de fábrica).

## MODELO

### Grifo electrónico para ducha.

- Entrada superior de 1/2".
- Descarga por toque de 30 seg (regulable de 1 seg a 5 min).
- Caudal: 6 l/min.
- Presión de uso recomendada: 1 a 5 bar (mín. 0.8 bar – máx. 8 bar).
- Peso bruto: 2,340 kg.
- Funcionamiento a pila de 6 V.



- **Ref. 27432** (con llave de paso recta)



- **Ref. 27434** (con llave de paso en ángulo)



- **Ref. 27435** (sin llave de paso)



## ACCESORIOS

## NORMATIVA

- **Certificado ISO 9001:2008.**
- **Pruebas dimensionales, estanqueidad e hidráulicas.** Cumpliendo con el CTE.
- **Diseño conforme UNE EN 15091:** Grifería sanitaria. Grifería sanitaria de apertura y cierre electrónicos.
- **Marcado CE:** Grifería electrónica, circuitos conformes con la directiva 2006/95/CE y 2004/108/CE.