

Alpa 80 instalación vista

CARACTERÍSTICAS

Materiales

El latón empleado en la fabricación de nuestros grifos cumple las normas EN-12164, EN-12165 y EN-1982.

Tratamiento exterior

Niquelado y cromado conforme a la norma EN-248.

Resistencia a la niebla salina 200 horas, según norma ISO-9227.

Temperatura admisible de agua

Mejorando la normativa sanitaria, los materiales que componen las piezas de los grifos pueden soportar una temperatura máxima de 70°C.

- **Entrada y salida macho 3/4".**
- **Gran sensibilidad de reglaje de la temperatura** sobre un recorrido de 180°.
- **Apertura por pulsador** para seleccionar la temperatura del agua y accionar la apertura del grifo.
- **Válvulas de retención incorporadas**, que impiden la intercomunicación del agua fría con la caliente.
- **Cuerpo de latón cromado**, pulsador y piezas interiores en materiales resistentes a la corrosión y a las incrustaciones calcáreas.
- **Dispositivo de seguridad** que permite al instalador limitar a 40° C la temperatura del agua caliente, en posición de máxima apertura.
- **Regulador de caudal incorporado** (excepto modelos con válvula de vaciado).


MODELO

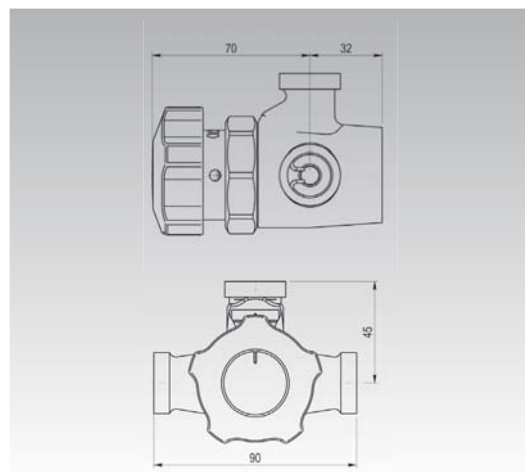
Grifo temporizado mezclador para instalación vista con cuerpo de latón cromado y pulsador en poliacetato negro. Regulador automático de caudal.

- **Cuerpo de latón cromado.**
- **Cierre automático** a los 30 s \pm 5 s / 10 s.
- **Caudal:** 8 l/min.
- **Peso bruto:** 0,950 kg.

- **Ref. 35011**  Sin válvula de vaciado



- **Ref. 98011**  Con válvula de vaciado



ACCESORIOS



Ref. 1015

Cabeza intercambiable



Ref. 90629

Placa de bloqueo pulsador



Ref. 06216

Racor curvo regulable

En la serie ALPA 80 es posible acoplar la placa ref. 90629 que permite dejar la ducha abierta para poder realizar la desinfección manual anti-legionella a la temperatura que se fije en la red.

NORMATIVA

- **Certificado ISO 9001:2008.**
- **Certificado AFNOR** conforme a norma Europea de grifería temporizada EN 816.
- **Certificado AENOR** conforme a norma Europea de grifería temporizada EN 816. 
- **Distintivo de garantía de Calidad Ambiental:** productos y sistemas que favorecen el ahorro de agua.
- **Pruebas dimensionales, estanqueidad e hidráulicas.** Cumpliendo con el CTE.