

DOMO TOUCH-UE

CARACTERÍSTICAS

- Ahorro de agua y energía.
- Componentes integrados: mantenimiento sencillo.
- Conexiones internas estancas.
- Orientado a todo tipo de colectividades: oficinas, escuelas, restaurantes, instalaciones deportivas y culturales, industrias alimentarias y sectores médicos.
- Su diseño ofrece gran confort y fiabilidad.
- Se suministra listo para su uso.
- Instalación sencilla y rápida.
- Tiempo de descarga modificable por el instalador.
- Cierre automático en caso de batería agotada o fallo en el suministro eléctrico.
- Aclarado automático en caso de no funcionamiento del grifo en 24 h.

MODELO

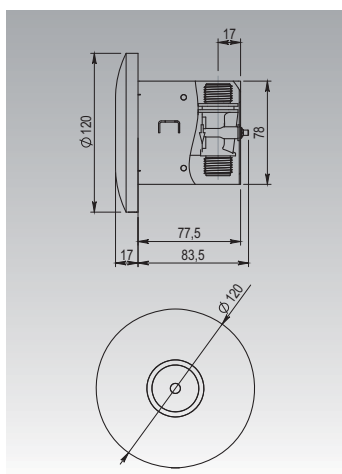
Grifo electrónico para urinario, para fijación sobre muro, de funcionamiento con batería.

- Entrada y salida macho de 1/2".
- Volumen de descarga de 1 l. (con presiones superiores a 1 bar).
- Presión de uso recomendada: 1-5 bar (min, 0.8 – max. 8 bar).
- Peso bruto: 0,750 kg.

- **Ref. 79650** (Con pila)



- **Ref. 79651** (Con transformador)



Suministrado con:

- Batería CPR2 o alimentador 12 V (según modelo).
- Sistema de fijación antivandálico con placa intermedia.

ACCESORIOS

- Pack de baterías 6V: **Ref 10013**
- Conjunto electrónico inodoro: **Ref 10057**
- Electroválvula 6V (para batería): **Ref 10007**
- Electroválvula 12V (para batería): **Ref 10008**
- Transformador: **Ref 10014**

NORMATIVA

- **Certificado ISO 9001:2008.**
- **Pruebas dimensionales, estanqueidad e hidráulicas.** Cumpliendo con el CTE.
- **Diseño conforme UNE EN 15091:** Grifería sanitaria. Grifería sanitaria de apertura y cierre electrónicos.
- **Marcado CE:** Grifería electrónica, circuitos conformes con la directiva 2006/95/CE y 2004/108/CE.