

PRESTO XT - IE 2D con llave de paso

Fluxor de fijación encastrado en el muro para inodoros, tazas turcas y vertederos.

CARACTERÍSTICAS

Material

El latón empleado en la fabricación de nuestros grifos cumple las normas EN-12164, EN-12165 y EN-1982.

Tratamiento exterior

Niquelado y cromado conforme a la norma EN-248.

Resistencia a la niebla salina 200 horas, según norma ISO-9227.

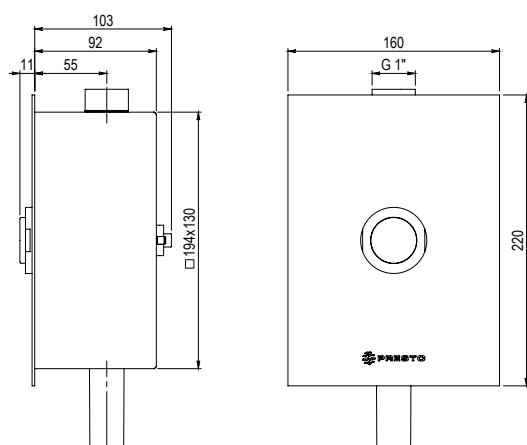
Temperatura admisible de agua

Mejorando la normativa sanitaria, los materiales que componen las piezas de los grifos pueden soportar una temperatura máxima de 70°C.

- **Cuerpo del fluxor en latón cromado, piezas interiores en materiales resistentes a la corrosión e incrustaciones calcáreas.**
- **Pistón/cabeza intercambiable que comprende todo el mecanismo del grifo.**
- **Dispositivo antisifónico incorporado que asegura la protección de la red de agua potable contra las eventuales absorciones de agua contaminada.**
- **Caja de empotrar.**
- **Accionamiento de doble descarga con pulsador.**
- **Placa en acero inoxidable.**
- **Entrada macho 1".**
- **Caudal: 1,5 l/s.**
- **Cierra automático a los 7 ± 2s.**
- **Presión dinámica mínima que necesita a la entrada el fluxor: 1 bar.**
- **Salida para tubo ø28.**
- **Con llave de paso.**

MODELOS

- Cromo **Ref. 19320**
- Inox **Ref. 19324**
- Blanco **Ref. 19322**
- Negro **Ref. 19323**



NORMATIVA

- **Certificado ISO 9001.**
- **Pruebas dimensionales, estanqueidad e hidráulicas. Cumpliendo con el CTE.**
- **Diseño conforme UNE EN 12541: Grifería sanitaria. Válvulas de descarga y válvulas de cierre automático para urinarios PN10.**
- **Nivel de ruido categoría II según normativa vigente EN 200.**