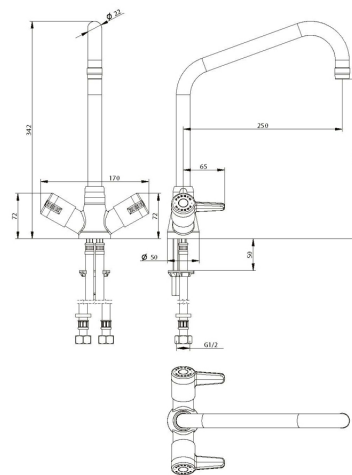


## FICHA TÉCNICA

# Grifo fregadero industrial bimando

Grifo mezclador bimando industrial alto para fregadero de encimera para uso industrial.



## CARACTERÍSTICAS

- **Cartucho:** Cartucho cerámico giratorio 1/4
- **Caudal:** Caudal 37 l/min a 3 bar y máxima apertura.
- **Cierre:** El agua fluye hasta que el usuario lo detiene manualmente.
- **Entrada y salida:** Entrada G1/2 hembra.
- **Presión mínima de uso:** Presión de uso recomendada: 1-5 bar.
- **Temperatura admisible:** Temperatura admisible de agua: los materiales que componen las piezas de los grifos pueden soportar una temperatura máxima de 75°C durante 30 mins máximo.

## MODELO

Ref: 70802 cromo

## ACCESORIOS

## NORMATIVA

certificado iso 9001 cuerpo de latón cromado conforme a las normas en1982 en 12164 en 12165 tratamiento superficial níquel cromo segun en12540 resistencia a la niebla salina 200 horassegun