

# PRESTO XT ECO-FUSION BAÑO-DUCHA

 Ref. 71210

Grifería monomando de ahorro energético fabricada con aleaciones especiales by Griferías Galindo. Un monomando de diseño con atributos técnicos especiales que le permiten ofrecer una calidad certificada y optimizar el ahorro energético de cada proyecto.

## CARACTERÍSTICAS

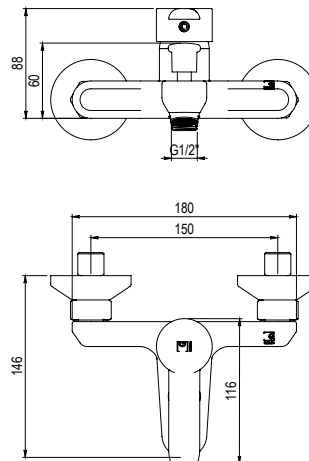
- **Ahorro energético y reducción de contaminación** con apertura en frío que evita la activación de calderas o consumo de agua para calentar el agua sin necesidad.
- **Ahorro de agua con sistema de limitación** de 5 litros por minuto para lavabo y bidet, y 8 litros en manerales de ducha para reducir el consumo de agua.
- **Sostenible y comprometido con el medio ambiente**, fabricado con productos reciclables.
- **Fabricado con material de máxima calidad**: latón especial sin plomo.
- **Adaptado a legislación actual y futura** la gama cumple con todos los requerimientos técnicos y de materiales, adelantándose a los requerimientos existentes y cumpliendo los futuros\*.
- **Preparado para instalaciones colectivas** mediante cartucho de máxima eficiencia y fiabilidad. Especialmente recomendado para hoteles por sus formas suaves y libres de oquedades que facilitan la limpieza y evitan la acumulación de suciedad.
- **Adaptable a requerimientos LEED, BREAM y WELL.**

- Ahorro de agua y energía.
- Fabricado con material libre de plomo.
- Caudal constante de 5 l/min (con presiones superiores a 1 bar).
- Presión de uso recomendada: 1-5 bar (min. 0,8 – max. 8 bar).
- Temperatura máxima 70°C.
- Peso bruto: 1 kg.

### Suministrado con:

- Elementos de fijación, junta y arandela.
- Latiguillo flexible de 350 mm, con tuerca de 3/8".
- Con accesorios de ducha.

- Sostenible.
- Ahorro de agua.
- Ahorro de energía.
- Apertura en frío.
- Aleación libre de plomo.
- Máxima certificación posible.



## ACCESORIOS

## NORMATIVA

- **Certificado ISO 9001:2008.**
- **Pruebas dimensionales, estanqueidad e hidráulicas. Cumpliendo con el CTE.**
- **Diseño conforme a norma Europea de grifería temporizada EN 816.**