

PRESTO 105 ECO - LM

Grifo temporizado para lavabo mezclador instalación sobre repisa y apertura por pulsador.

CARACTERÍSTICAS

Material

El latón empleado en la fabricación de nuestros grifos cumple las normas EN-12164, EN-12165 y EN-1982.

Tratamiento exterior

Niquelado y cromado conforme a la norma EN-248.

Resistencia a la niebla salina 200 horas, según norma ISO-9227.

Temperatura admisible de agua

Mejorando la normativa sanitaria, los materiales que componen las piezas de los grifos pueden soportar una temperatura máxima de 70°C.

- **Cuerpo y pulsador en latón cromado, piezas interiores en materiales resistentes a la corrosión e incrustaciones calcáreas.**
- **Cabeza intercambiable que comprende todo el mecanismo del grifo.**
- **Suministrado con brida, latiguillos flexibles en acero inoxidable de 1/2" y 350 mm, 2 llaves de paso y juntas.**
- **Válvulas antirretorno incorporadas que impiden la intercomunicación de agua fría y caliente.**
- **Selección de temperatura por maneta lateral.**
- **Caudal: 2 l/min con regulador de caudal.**
- **Cierre automático: 10 ± 2s.**
- **Peso bruto: 0,860 kg.**
- **Ahorro de agua 77%.**

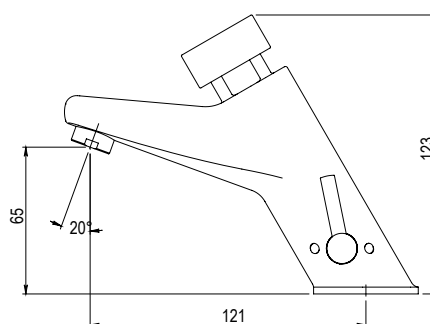
MODELOS



Ref. 10920

Ref. 10921

Suministrado sin llaves de paso y juntas.



ACCESORIOS



Ref. 5028

Cabezal pulsación.

NORMATIVA

- **Certificado ISO 9001:2008.**
- **Pruebas dimensionales, estanqueidad e hidráulicas. Cumpliendo con el CTE.**