

## PRESTO 105 ECO - L PN

Grifo temporizado para lavabo de un agua instalación sobre repisa y apertura por pulsador.

### CARACTERÍSTICAS

#### Material

El latón empleado en la fabricación de nuestros grifos cumple las normas EN-12164, EN-12165 y EN-1982.

#### Tratamiento exterior

Niquelado y cromado conforme a la norma EN-248.

Resistencia a la niebla salina 200 horas, según norma ISO-9227.

#### Temperatura admisible de agua

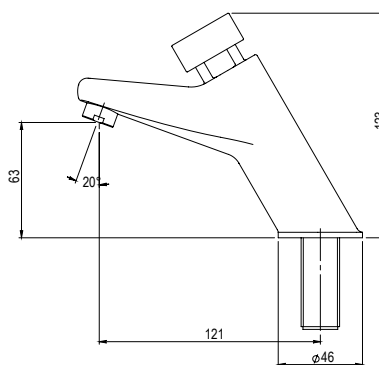
Mejorando la normativa sanitaria, los materiales que componen las piezas de los grifos pueden soportar una temperatura máxima de 70°C.

- **Cuerpo y pulsador en latón cromado, piezas interiores en materiales resistentes a la corrosión e incrustaciones calcáreas.**
- **Fabricado con materiales de alta resistencia y duración.**
- **Cabeza intercambiable que comprende todo el mecanismo del grifo.**
- **Suministrado con arandela, junta y tuerca de fijación.**
- **Entrada macho 1/2".**
- **Caudal: 2 l/min con regulador de caudal.**
- **Cierre automático: 10 ± 2s.**
- **Con perlizador.**
- **Peso bruto: 0,832 kg.**
- **Ahorro de agua 77%.**

### MODELOS



**Ref. 10900**  
Agua fría.



### ACCESORIOS



**Ref. 5028**  
Cabezal pulsación.

### NORMATIVA

- **Certificado ISO 9001:2008.**
- **Pruebas dimensionales, estanqueidad e hidráulicas. Cumpliendo con el CTE.**