

## PRESTO 4000 SBC ECO

### CARACTERÍSTICAS

#### Materiales

El latón empleado en la fabricación de nuestros grifos cumple las normas EN-12164, EN-12165 y EN-1982.

#### Tratamiento exterior

Niquelado y cromado conforme a la norma EN-248.

Resistencia a la niebla salina 200 horas, según norma ISO-9227.

#### Temperatura admisible de agua

Mejorando la normativa sanitaria, los materiales que componen las piezas de los grifos pueden soportar una temperatura máxima de 70°C.

- Con aireador.
- Apertura por pulsador de mando único con selección de temperatura mediante giro de 180°.
- Temperatura regulable por el instalador a 40° C mediante selector elastómero.
- Cabeza intercambiable que comprende todo el mecanismo del grifo, cuerpo y pulsador en latón cromado, piezas interiores en materiales resistentes a la corrosión y a las incrustaciones calcáreas.
- **Suministrado con brida, latiguillos flexibles en acero inoxidable de 1/2" y 350 mm. de longitud, 2 llaves de paso y juntas.**
- 2 válvulas antirretorno que impiden la intercomunicación del agua fría y caliente.

### MODELO

Grifo temporizado ecológico de instalación sobre repisa que incorpora sistema antibloqueo que impide la salida continua del agua mediante el cierre instantáneo en caso de bloqueo voluntario del pulsador.

- Cuerpo de latón cromado.
- Caudal: 3,8 l/min independiente de la presión.
- Cierre automático a los 10 ± 2s.
- Consumo: 0,63l por cada uso.
- **Ahorro de agua: 57%**

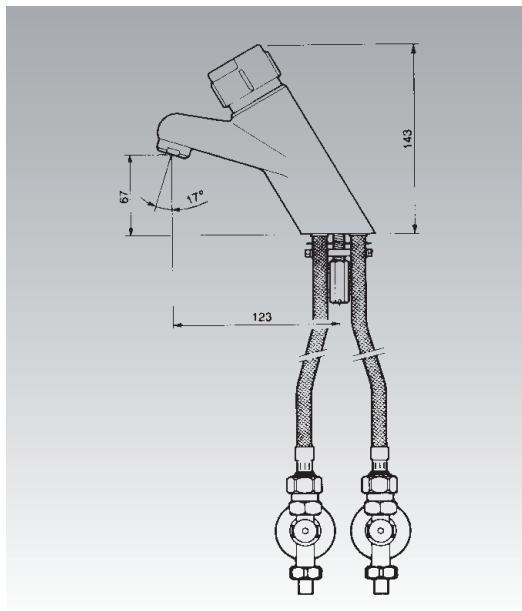


#### • Ref. 10610

Pulsador Cromado

#### • Ref. 10611

Pulsador Cromado. Suministrado sin llaves de paso y juntas.



### NORMATIVA

- **Certificado ISO 9001:2008.**
- **Pruebas dimensionales, estanqueidad e hidráulicas.** Cumpliendo con el CTE.
- **Diseño conforme a norma Europea de grifería temporizada EN 816.**