

## PRESTO PEDAL

### CARACTERÍSTICAS

- Cuerpo en latón niquelado, piezas interiores en materiales resistentes a la corrosión e incrustaciones calcáreas.
- Suministrado con latiguillos flexibles de 1/2", válvulas antirretorno y juntas filtro.
- Control de temperatura de salida, a mayor presión del pedal mayor temperatura.
- Pedal antideslizante en latón niquelado.
- Posibilidad de instalación en muro o suelo.
- Peso bruto: 0,770 kg.

GRIFO MEZCLADOR.

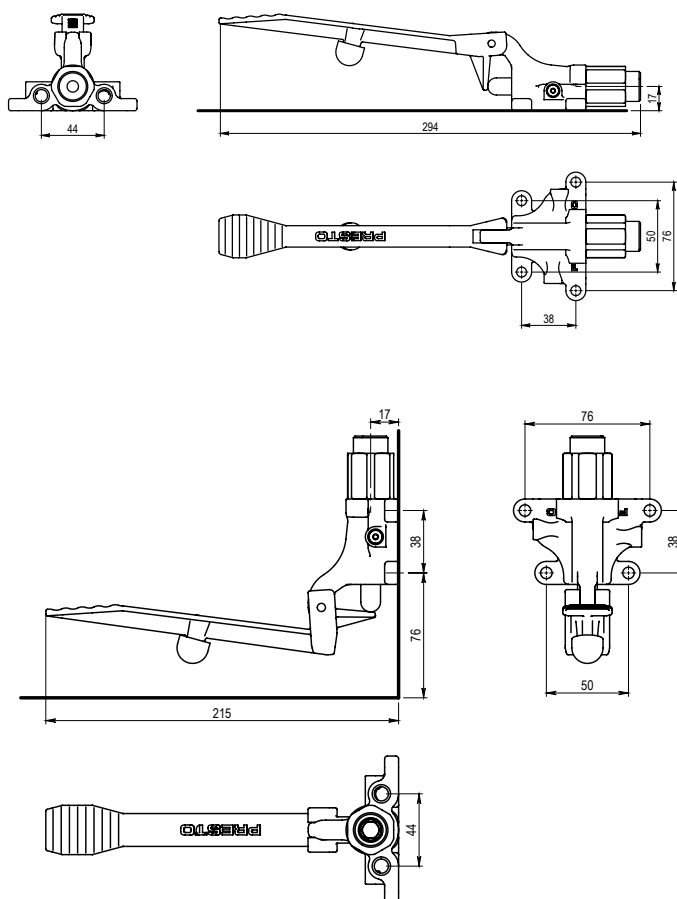
### MODELOS

#### Ref. 23970

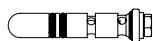
Montaje suelo

#### Ref. 23975

Montaje muro



### RECAMBIOS



#### Ref. 1772

Cabezal

### NORMATIVA

- Certificado ISO 9001:2008.
- Pruebas dimensionales, estanqueidad e hidráulicas. Cumpliendo con el CTE.
- Diseño conforme a norma Europea de grifería temporizada EN 816.