

PRESTO XT ECO-FUSION LAVABO

 Ref. 71250

Grifería monomando de ahorro energético fabricada con aleaciones especiales by Griferías Galindo. Un monomando de diseño con atributos técnicos especiales que le permiten ofrecer una calidad certificada y optimizar el ahorro energético de cada proyecto.

CARACTERÍSTICAS

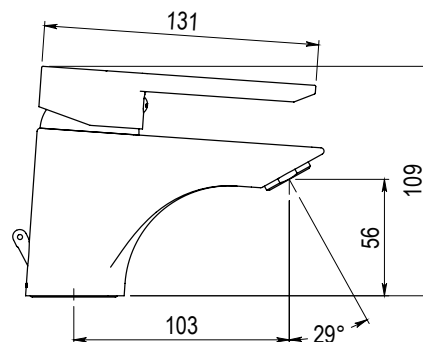
- **Ahorro energético y reducción de contaminación** con apertura en frío que evita la activación de calderas o consumo de agua para calentar el agua sin necesidad.
- **Ahorro de agua con sistema de limitación** de 5 litros por minuto para lavabo y bidet, y 8 litros en manerales de ducha para reducir el consumo de agua.
- **Sostenible y comprometido con el medio ambiente**, fabricado con productos reciclables.
- **Fabricado con material de máxima calidad**: latón especial sin plomo.
- **Adaptado a legislación actual y futura** la gama cumple con todos los requerimientos técnicos y de materiales, adelantándose a los requerimientos existentes y cumpliendo los futuros*.
- **Preparado para instalaciones colectivas** mediante cartucho de máxima eficiencia y fiabilidad. Especialmente recomendado para hoteles por sus formas suaves y libres de oquedades que facilitan la limpieza y evitan la acumulación de suciedad.
- **Adaptable a requerimientos LEED, BREAM y WELL.**

- Ahorro de agua y energía.
- Fabricado con material libre de plomo.
- Caudal constante de 5 l/min (con presiones superiores a 1 bar).
- Presión de uso recomendada: 1-5 bar (min. 0,8 – max. 8 bar).
- Sin desagüe.
- Temperatura máxima 70°C.
- Peso bruto: 1 kg.

Suministrado con:

- Elementos de fijación, junta y arandela.
- Latiguillo flexible de 350 mm, con tuerca de 3/8".

- Sostenible.
- Ahorro de agua.
- Ahorro de energía.
- Apertura en frío.
- Aleación libre de plomo.
- Máxima certificación posible.



ACCESORIOS

NORMATIVA

- **Certificado ISO 9001:2008.**
- **Pruebas dimensionales, estanqueidad e hidráulicas. Cumpliendo con el CTE.**
- **Diseño conforme a norma Europea de grifería temporizada EN 816.**