

PRESTO XT 2000 - UE

Grifo temporizado de urinario de un agua para instalación mural, apertura por pulsador.

CARACTERÍSTICAS

Material

El latón empleado en la fabricación de nuestros grifos cumple las normas EN-12164, EN-12165 y EN-1982.

Tratamiento exterior

Niquelado y cromado conforme a la norma EN-248.

Resistencia a la niebla salina 200 horas, según norma ISO-9227.

Temperatura admisible de agua

Mejorando la normativa sanitaria, los materiales que componen las piezas de los grifos pueden soportar una temperatura máxima de 70°C.

- **Cuerpo, pulsador en latón, piezas interiores en materiales resistentes a la corrosión e incrustaciones calcáreas.**
- **Cabeza intercambiable que comprende todo el mecanismo del grifo.**
- **Suministrado con llave de paso y caja para empotrar de acero galvanizado.**
- **Entrada y salida macho 1/2".**
- **Caudal: 15 l/min (caudal regulable en función de la presión).**
- **Cierre automático a los 6s ± 2s .**
- **Peso bruto: 1,100 kg.**
- **Placa exterior de latón, exceptuando el modelo INOX (acero inoxidable).**

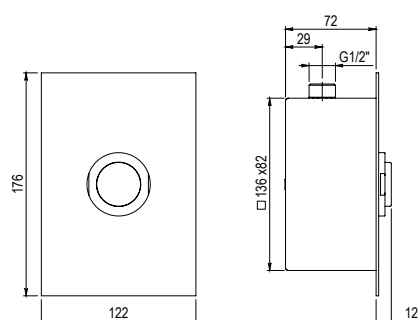
MODELOS

Ref. 26750
Cromo

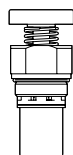
Ref. 26753
Inox

Ref. 26752
Blanco

Ref. 26751
Negro



ACCESORIOS



Ref. 5038

Cabezal pulsación normal.

NORMATIVA

- **Certificado ISO 9001.**
- **Pruebas dimensionales, estanqueidad e hidráulicas. Cumpliendo con el CTE.**
- **Diseño conforme a norma Europea de grifería temporizada EN 816.**