

## PRESTO XT - L PA

Grifo temporizado para lavabo de un agua instalación sobre repisa y apertura por pulsador.

### CARACTERÍSTICAS

#### Material

El latón empleado en la fabricación de nuestros grifos cumple las normas EN-12164, EN-12165 y EN-1982.

#### Tratamiento exterior

Niquelado y cromado conforme a la norma EN-248.

Resistencia a la niebla salina 200 horas, según norma ISO-9227.

#### Temperatura admisible de agua

Mejorando la normativa sanitaria, los materiales que componen las piezas de los grifos pueden soportar una temperatura máxima de 70°C.

- Cabeza intercambiable que comprende todo el mecanismo del grifo.
- Pulsación antibloqueo: sistema de apertura que impide la salida continua en caso de bloqueo voluntario del pulsador.
- Suministrado con arandela, junta y tuerca de fijación.
- Entrada macho 1/2".
- Caudal: 6 l/min.
- Cierre automático: 15 ± 5s.
- Con rompeaguas.
- Peso bruto: 0,807 kg.

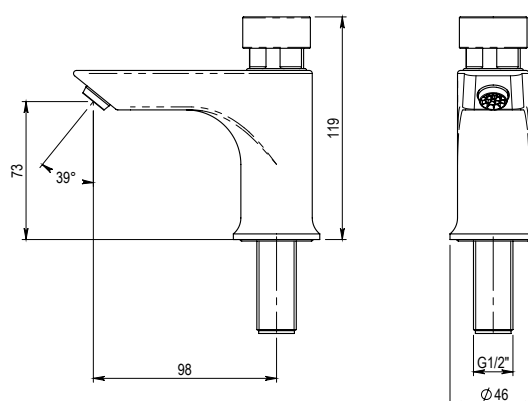
### MODELOS



**Ref. 26612**   
Agua fría.



**Ref. 26613**   
Agua caliente.



### ACCESORIOS



**Ref. 4030**  
Cabezal pulsación antibloqueo.

### NORMATIVA

- Certificado ISO 9001:2008.
- Certificado AENOR conforme a norma Europea de grifería temporizada EN 816.
- Pruebas dimensionales, estanqueidad e hidráulicas. Cumpliendo con el CTE.
- Diseño conforme a norma Europea de grifería temporizada EN 816.