

PRESTO XT - U largo

Grifo temporizado para urinario de un agua para instalación mural, apertura por pulsador.

CARACTERÍSTICAS

Material

El latón empleado en la fabricación de nuestros grifos cumple las normas EN-12164, EN-12165 y EN-1982.

Tratamiento exterior

Niquelado y cromado conforme a la norma EN-248.

Resistencia a la niebla salina 200 horas, según norma ISO-9227.

- Cabeza intercambiable que comprende todo el mecanismo del grifo.
- Pulsación normal: Sistema de apertura de pulsación normal.
- Pulsación suave: Sistema de apertura de fácil pulsación especial para niños pequeños y personas mayores.
- Entrada macho 1/2" y salida con juntas y tuerca racor para tubo Ø10 x 12 mm.
- Caudal: 9 l/min a 1 bar.
- Cierre automático: 6 ± 2s.
- Caudal regulable por el instalador en función de la presión.
- Peso bruto: 0,619 kg.

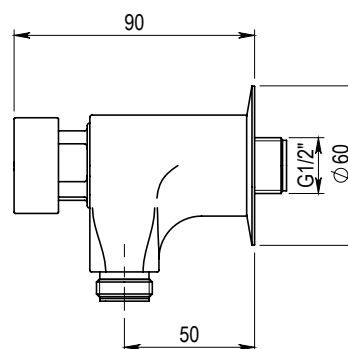
MODELOS



• Ref. 26716



• Ref. 26738



ACCESORIOS



Ref. 4027

Cabezal pulsación normal.



Ref. 4692

Cabezal pulsación suave.



Ref. 31940

Enlace

NORMATIVA

- Certificado ISO 9001:2008.
- Pruebas dimensionales, estanqueidad e hidráulicas. Cumpliendo con el CTE.
- Diseño conforme a norma Europea de grifería temporizada EN 816.