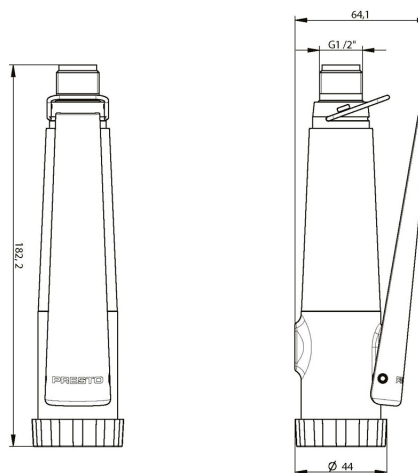


FICHA TÉCNICA

Maneta para columna industrial

Maneta Grifo - Ducha industrial.



CARACTERÍSTICAS

- **Entrada y salida:** Entrada G1/2 hembra.
- **Presión mínima de uso:** Presión de uso recomendada: 1-5 bar.
- **Temperatura admisible:** Temperatura admisible de agua: los materiales que componen las piezas de los grifos pueden soportar una temperatura máxima de 75°C.

MODELO

Ref: 70838 cromo

ACCESORIOS

NORMATIVA

certificado iso 9001 pruebas dimensionales estanqueidad e hidraulicas cumpliendo con el cte cuerpo de laton cromado conforme a las normas en1982 en 12164 en 12165 tratamiento superficial n