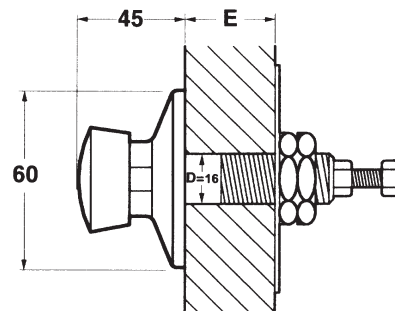


Pulsador a través de tabique TC visto

CARACTERÍSTICAS

- Pulsador y embellecedor de latón cromado (es necesario especificar el espesor de tabique).
- Suministrado con arandela de fijación, tuercas de apriete y tornillo de ajuste (± 1 cm).
- Doble soldadura.



MODELOS

- Ref. 98700