

GRIFERÍA TEMPORIZADA DE DUCHA

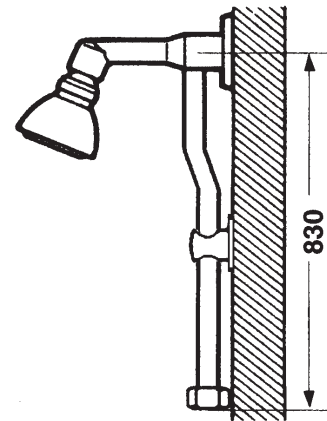
Rociadores > ORIENTABLES

Rociador orientable con tubo curvo

Cuerpo de latón cromado con tubo curvo para Presto 65 y Presto 75.

CARACTERÍSTICAS

- Entrada tuerca $\frac{3}{4}$ ".
- Con cuerpo, tubo curvo y brida de fijación en latón cromado.
- Peso bruto: 1,765 Kg.



MODELOS

- Ref. 29206