

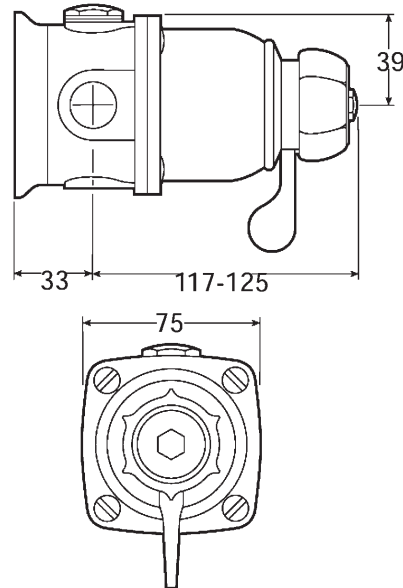
Presto RADA 722 M

Válvula termostática mezcladora para agua caliente y fría con control de caudal y temperatura.

ESPECIALMENTE INDICADA PARA INSTALACIONES MARINAS.

CARACTERÍSTICAS

- Especialmente desarrollada para instalaciones en entornos marinos como cargueros, ferrys, petroleros, etc...
- Control de la temperatura y el caudal mediante selectores independientes.
- Incorpora un termostato bimetalico que ofrece una respuesta rápida ante las variaciones de temperatura y presión en las entradas, para mantener una temperatura de salida estable.
- Fácil instalación y mantenimiento gracias al fácil acceso al cartucho de control.
- Posibilidad de limitar la temperatura máxima de salida de agua para evitar riesgo de quemadura. La válvula viene limitada de fábrica.
- Presión dinámica mínima: 0,3 bar.
- Baremo de presión máxima dinámica: 5:1.
- Presión estática máxima: 8,4 bar.
- Rango de temperaturas que abarca desde prácticamente la temperatura del agua fría de la entrada, a la temperatura del agua caliente.
- Instalación vista.
- Regulación del caudal y de la temperatura mediante manetas independientes.
- Caudal medio a 3 bar: 23 l/min.
- Entrada y salida hembra de 1/2".



RECOMENDACIONES DE INSTALACIÓN

- Para un funcionamiento óptimo se recomienda que las presiones de entrada caliente-fría sean iguales.
- Utilización de válvulas antirretorno y filtros de entrada para asegurar la correcta regulación de temperatura e incrementar la fiabilidad de la instalación evitando la entrada de suciedad en la válvula.
- Instalación de llaves de paso en las entradas de la válvula para facilitar el mantenimiento.

| | | | | | | | | | | | |
|-------|-----|-----|------|------|------|------|------|------|------|------|------|
| Bar | 0,3 | 0,5 | 1,0 | 1,5 | 2,0 | 3,0 | 4,0 | 5,0 | 6,0 | 7,0 | 8,0 |
| L/Min | 6,0 | 9,5 | 13,0 | 16,0 | 18,5 | 23,0 | 27,0 | 30,0 | 33,0 | 35,0 | 37,0 |

MODELOS

- Ref. 95130

VÁLVULAS TERMOSTÁTICAS