

BARRA ABATIBLE MURAL-SUELO NYLON 176

Ref. 89177

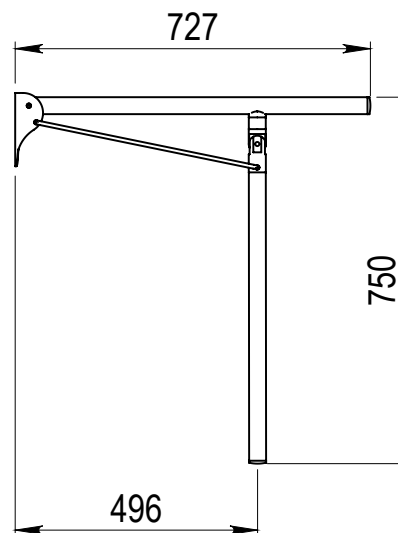
Barra de apoyo mural abatible especialmente diseñada para lavabos, bidets, inodoros, etc. Fabricada en aluminio recubierto de nylon.

Las barras de apoyo y ayudas técnicas han sido diseñadas con la doble funcionalidad de prevenir los posibles accidentes que puedan ocurrir en baños y a su vez proporcionar puntos de apoyo y sujeción que otorguen mayor autonomía y seguridad a las personas con movilidad reducida.

Todas las barras, pasamanos y ayudas técnicas están fabricadas en aluminio de alta resistencia recubierto de una gruesa capa de nylon blanco con un diámetro de agarre de 35 mm.

CARACTERÍSTICAS

- Diseños de alta calidad gracias a la ligereza y robustez del aluminio junto con el calor y el agradable tacto del nylon.
- Sistema de fijación oculto bajo los embellecedores para evitar el vandalismo y mejorar la estética.
- Ultraligeras, irrompibles e inalterables.
- Barra de apoyo mural abatible con apoyo para inodoros.
- Base de apoyo a la pared: 150 x 70 mm.
- Suministrada con todos los elementos de fijación.
- Diámetro Exterior: 35 mm.



Diseños basados en norma UNE 41523:
Accesibilidad en la edificación de espacios higiénico-sanitarios.