

PRESTOBAR INOX 175

Barra de apoyo mural abatible para lavabos, bidets, inodoros, etc.
Fabricada según normas en acero inoxidable AISI 304.

Las barras de apoyo y ayudas técnicas PRESTOBAR han sido diseñadas con la doble funcionalidad de prevenir los posibles accidentes que puedan ocurrir en baños y a su vez proporcionar puntos de apoyo y sujeción que otorguen mayor autonomía y seguridad a las personas con movilidad reducida.

CARACTERÍSTICAS

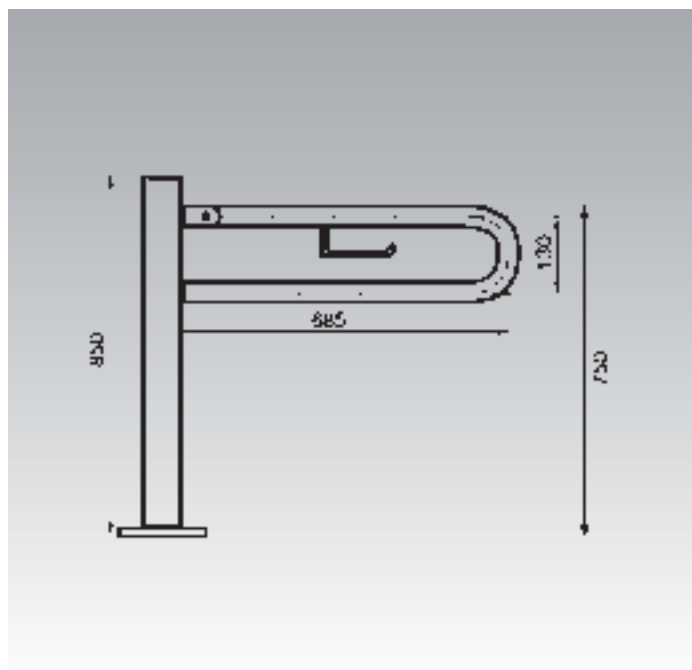
- Diámetro Exterior: 33 mm.
- Espesor de material: 1,5 mm.
- Diseños de alta calidad, acabado y ergonomía.
- Novedoso sistema de anclaje que facilita el montaje además de bloquear los embellecedores evitando su movimiento.
- Sistema de fijación oculto bajo los embellecedores.
- Amplia gama de modelos que cubren todas las necesidades del usuario.
- Suministrado con todos los elementos de fijación.
- Pedestal tubo cuadrado 80 x 80 mm.
- Peso Neto (Kg.): 5,400 Kg

Limpieza

- No utilizar disolventes ni productos abrasivos. Aconsejable agua y jabón.

Propiedades

- Las materias primas de fabricación están exentas de metales pesados (Plomo, bario, Cadmio). Comportamiento ante el fuego auto extinguable.
- Fuerza estática y dinámica máxima que soporta: 150 Kg.



Inox Mate

• **Ref. 88175**

Inox Brillo

• **Ref. 78175**

Inox Blanco

• **Ref. 68175**



Diseños basados en norma UNE 41523:
Accesibilidad en la edificación de espacios higiénicos-sanitarios.

