

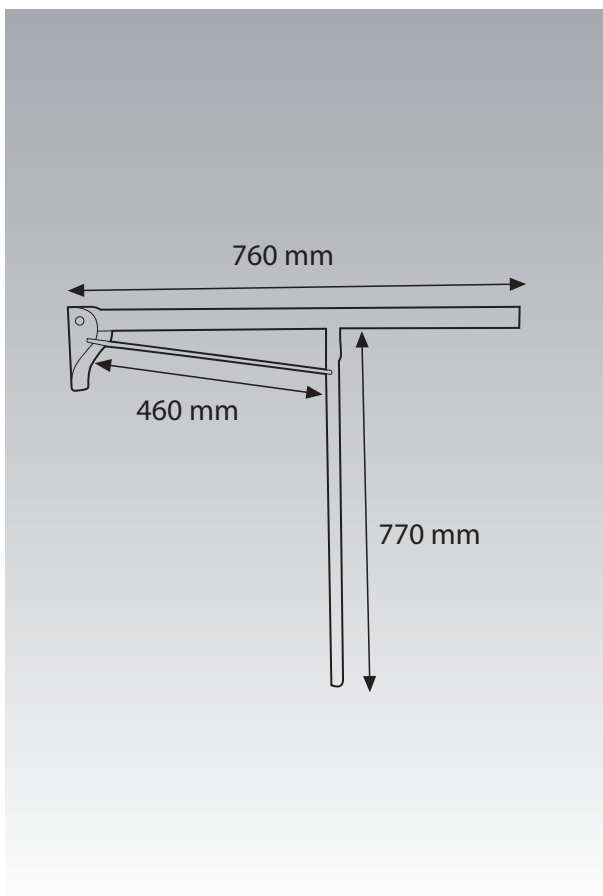
PRESTOBAR INOX 176

Barra de apoyo mural abatible con apoyo, para inodoros.
Fabricada según normas en acero inoxidable AISI 304.

Las barras de apoyo y ayudas técnicas PRESTOBAR han sido diseñadas con la doble funcionalidad de prevenir los posibles accidentes que puedan ocurrir en baños y a su vez proporcionar puntos de apoyo y sujeción que otorguen mayor autonomía y seguridad a las personas con movilidad reducida.

CARACTERÍSTICAS

- Diámetro Exterior: 33 mm.
- Espesor de material: 1,5 mm.
- Diseños de alta calidad, acabado y ergonomía.
- Novedoso sistema de anclaje que facilita el montaje además de bloquear los embellecedores evitando su movimiento.
- Sistema de fijación oculto bajo los embellecedores.
- Amplia gama de modelos que cubren todas las necesidades del usuario.
- Suministrado con todos los elementos de fijación.



Inox Mate

• **Ref. 88176**

Inox Brillo

• **Ref. 78176**

Inox Blanco

• **Ref. 68176**



Diseños basados en norma UNE 41523:
Accesibilidad en la edificación de espacios higiénicos-sanitarios.

