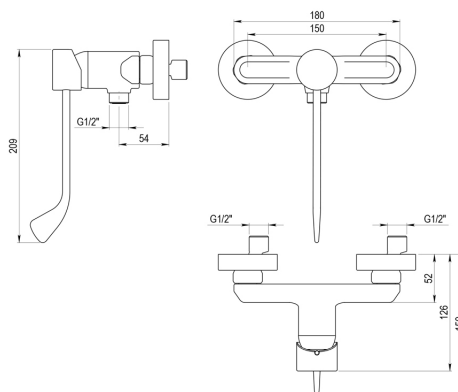


FICHA TÉCNICA

Grifo gerontológico ducha Ingo

Grifo ducha mezclador gerontológico INGO.



CARACTERÍSTICAS TÉCNICAS

- **Cartucho:** Cartucho sellado mezclador con discos cerámicos de diámetro 35 mm.
- **Caudal:** Caudal 12 l/min a 3 bar y máxima apertura.
- **Cierre:** El agua fluye hasta que el usuario lo detiene manualmente.
- **Entrada y salida:** Entrada hembra G3/4 a G1/2 con excéntrica y embellecedor.
- **Presión mínima de uso:** Presión de uso recomendada: 1-5 bar.
- **Temperatura admisible:** Temperatura admisible de agua: los materiales que componen las piezas de los grifos pueden soportar una temperatura máxima de 70°C.

MODELO

Ref: **71335PG** Cromo

ACCESORIOS

NORMATIVA

*Certificado ISO 9001. *Diseños adaptados al nuevo Código Técnico (Real Decreto 173/2010 en materia de accesibilidad y no discriminación de las personas con discapacidad).