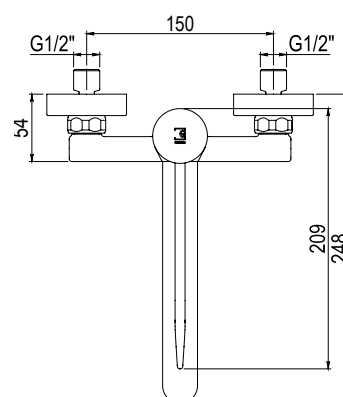
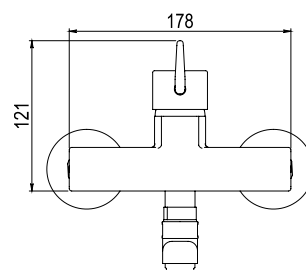
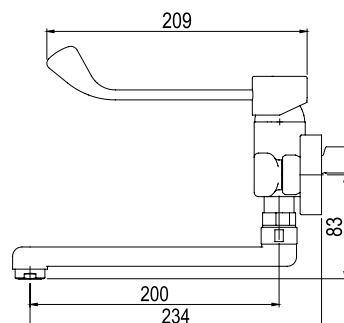


## GRIFO AROHA GERONTOLÓGICO LAVABO MURAL Ref. 46010PG

Grifo gerontológico monomando mezclador.

### CARACTERÍSTICAS

- Grifo fabricado en latón con acabado cromado.
- Presión mínima de uso: 0,5 bar.
- Accionamiento mediante maneta gerontológica.
- Cuerpo para instalación mural.
- Cartucho sellado con discos cerámicos de diámetro 40 mm.
- Entrada hembra de 3/4" con excéntrica y embellecedor.



Diseños adaptados al nuevo Código Técnico  
(Real Decreto 173/2010 en materia de accesibilidad y no discriminación de las personas con discapacidad).