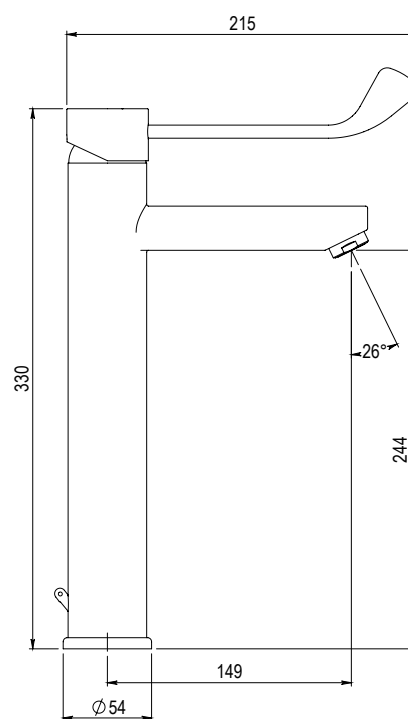


GRIFO KARIM DUE GERONTOLÓGICO LAVABO ALTO Ref. 89455PG

Grifo gerontológico monomando mezclador.

CARACTERÍSTICAS

- Grifo fabricado en latón con acabado cromado.
- Presión mínima de uso: 0,5 bar.
- Accionamiento mediante maneta gerontológica.
- Cuerpo para instalación en un único orificio.
- Cartucho sellado con discos cerámicos de diámetro 40 mm.
- Suministrado con latiguillos flexibles de 3/8" y longitud 47 cm.



Diseños adaptados al nuevo Código Técnico
(Real Decreto 173/2010 en materia de accesibilidad y no discriminación de las personas con discapacidad).