

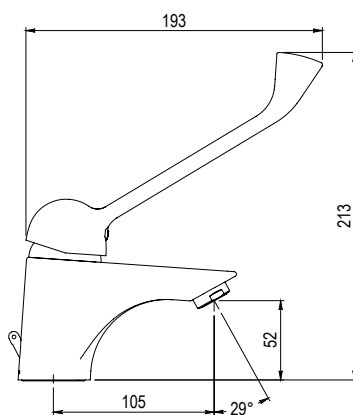
## GRIFO INGO GERONTOLÓGICO LAVABO

Ref. 71550PG

Grifo gerontológico monomando mezclador.

### CARACTERÍSTICAS

- Grifo fabricado en latón con acabado cromado.
- Presión mínima de uso: 0,5 bar.
- Accionamiento mediante maneta de longitud 193 mm.
- Cuerpo para instalación en un único orificio.
- Cartucho sellado con discos cerámicos de diámetro 40 mm.
- Suministrado con latiguillos flexibles de 3/8" y longitud 35 cm.
- Caudal: 13,5 - 15 l/min a 3 bar.



Diseños adaptados al nuevo Código Técnico  
(Real Decreto 173/2010 en materia de accesibilidad y no discriminación de las personas con discapacidad).