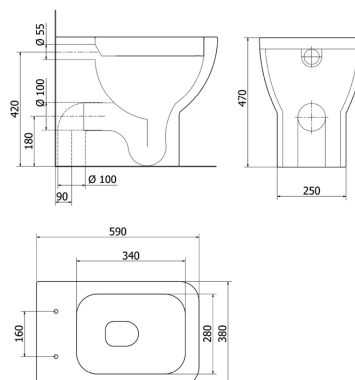


FICHA TÉCNICA

Inodoro Prestodom

Inodoro en porcelana de fijación al suelo.



CARACTERÍSTICAS TÉCNICAS

- **Temperatura admisible:** Temperatura admisible de agua: los materiales que componen las piezas de los grifos pueden soportar una temperatura máxima de 70°C.
- **Tipo de certificado:** *Marcado CE.

MODELO

Ref: **87155** Blanco

ACCESORIOS

NORMATIVA

certificado iso 9001 diseños adaptados al nuevo código técnico real decreto 173 2010 en materia de accesibilidad y no discriminación de las personas con discapacidad marcado ce conformidad res