

## PRESTOWASH BASIC SUSPENDIDO

Inodoro en porcelana de fijación mural con diseño ergonómico para personas con discapacidad o movilidad reducida.

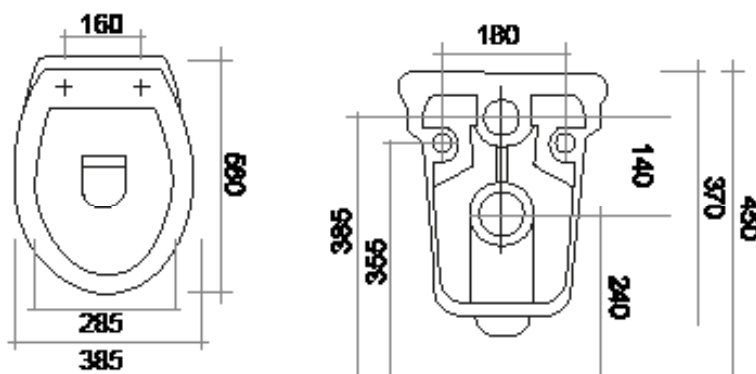
### CARACTERÍSTICAS

- Apertura frontal para su uso como bidet.
- Vaso alargado.
- Altura elevada para facilitar el traslado de la silla de ruedas al inodoro.
- Salida a pared.
- Suministrado asiento - tapa.

### MODELOS

Con asiento - tapa

**Ref. 88141**



Diseños basados en norma UNE 41523:  
Accesibilidad en la edificación de espacios higiénico-sanitarios.