

## PRESTOSAN BASIC FIJO

Estos productos han sido diseñados para ofrecer una respuesta concreta a las exigencias particulares de los usuarios con movilidad reducida o en silla de ruedas.

### CARACTERÍSTICAS

- Lavabo ergonómico.
- Lavabo fijo realizado en cerámica con frente cóncavo colocada bajo el frontal del lavabo.
- Fijación a pared.
- Fácil acceso para la silla de ruedas bajo el lavabo.
- Borde de fácil agarre para levantarse o sentarse.
- Apoyo anatómico para codos.
- Plano inclinado antisalpicaduras.
- Suministrado con ménsula fija, válvula, sifón y desagüe flexible.

### MODELOS

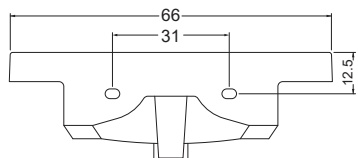
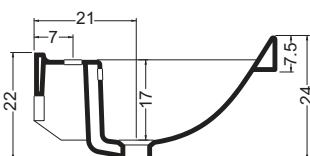
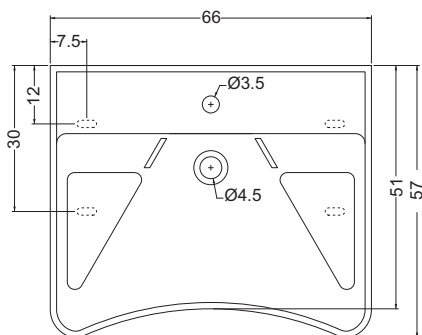
Ménsula fija sin grifo

**Ref. 88602**

Ménsula fija con grifo

**Ref. 88603**

\*Grifo gerontológico PRESTODISC 640 (Ref. 80640) mezclador de caño extraíble.



Diseños basados en norma UNE 41523:  
Accesibilidad en la edificación de espacios higiénico-sanitarios.