

## PRESTOBAR 130

• Ref. 89130

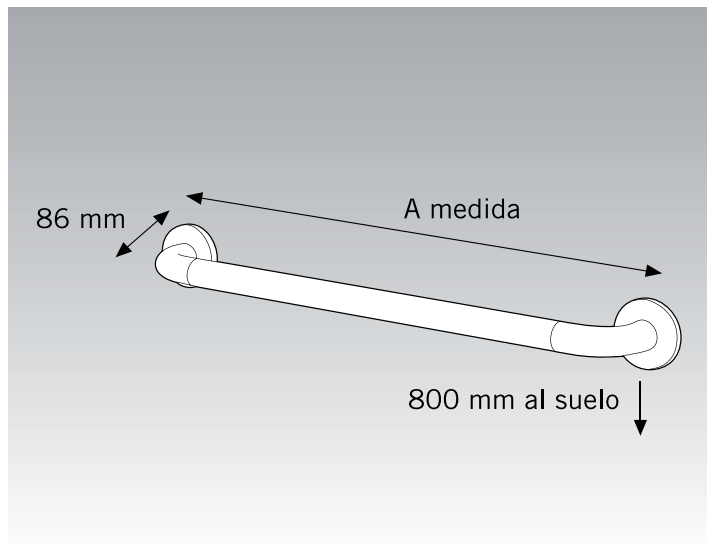
Pasamanos a medida.

Los pasamanos PRESTOBAR han sido diseñados con la doble funcionalidad de prevenir los posibles accidentes que puedan ocurrir en baños y a su vez proporcionar puntos de apoyo y sujeción que otorguen mayor autonomía y seguridad a las personas con movilidad reducida.

Todos pasamanos están fabricados en aluminio de alta resistencia recubierto de una gruesa capa de nylon.

### CARACTERÍSTICAS

- Diseños de alta calidad gracias a la ligereza y robustez del aluminio junto con el calor y el agradable tacto del nylon.
  - Sistema de fijación oculto bajo los embellecedores para evitar el vandalismo y mejorar la estética.
  - Color blanco azul o gris, con posibilidad de hacerse en resto de colores RAL.
  - Ultraligeras, irrompibles e inalterables.
  - Diámetro exterior: 35 mm.
  - Amplia gama de modelos que cubren todas las necesidades del baño, corredores, escaleras, etc.
  - Fabricado bajo norma UNE 41.523.
  - Alta resistencia y seguridad.
  - Fácil limpieza.
- **Suministrado con curvas finales y "T" de fijación..**  
• Dimensiones: Fabricación a medida.



Diseños adaptados al nuevo Código Técnico (Real Decreto 173/2010 en materia de accesibilidad y no discriminación de las personas con discapacidad).

