

PRESTOSAN 2600

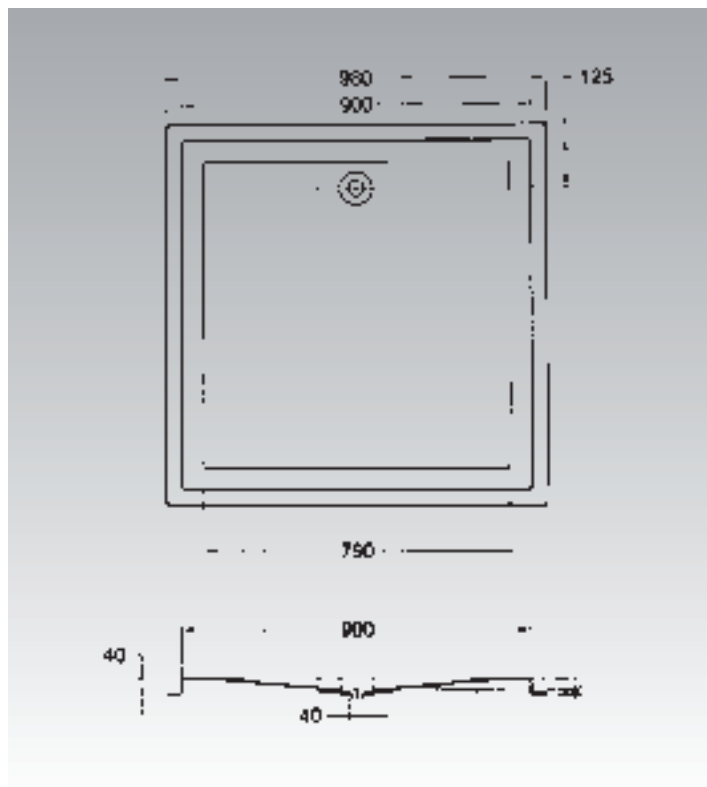
• Ref. 82600

Plato de ducha antideslizante fabricado en acrílico.

Los PLATOS DE DUCHA PRESTOSAN, han sido cuidadosamente diseñados para ofrecer una respuesta concreta a las exigencias particulares de usuarios con movilidad reducida o en silla de ruedas. De fácil acceso y uso, tanto para niños como para adultos y ancianos.

CARACTERÍSTICAS

- Instalación encastrada.
- Dimensiones: 900 x 900 mm.
- Borde de impermeabilización en los cuatro laterales.
- Suministrado con sifón y rejilla de desagüe en acero inoxidable.



Diseños adaptados al nuevo Código Técnico (Real Decreto 173/2010 en materia de accesibilidad y no discriminación de las personas con discapacidad).

Diseños basados en norma UNE 41523:
Accesibilidad en la edificación de espacios higiénico-sanitarios.

