

PRESTOSAN 2620

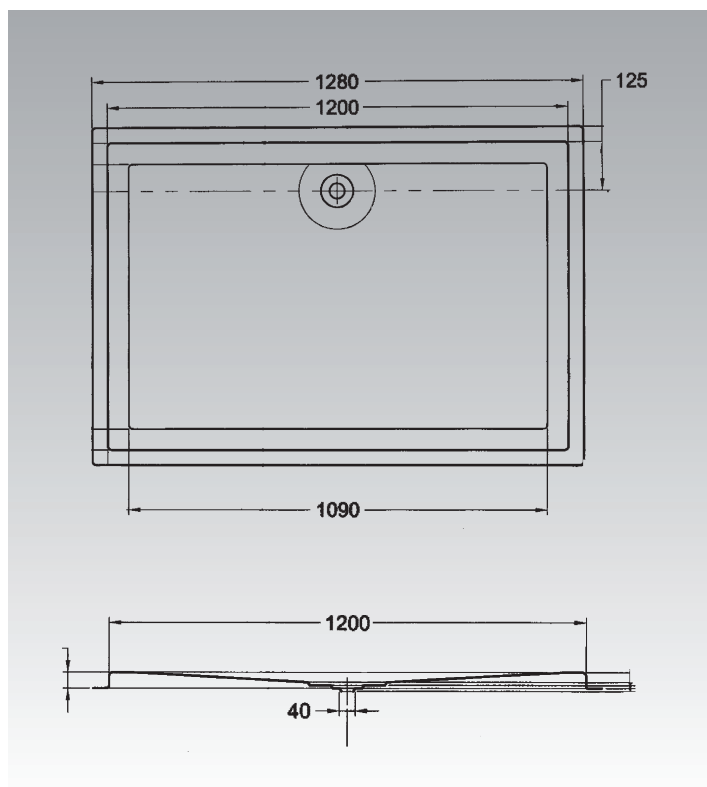
• Ref. 82620

Plato de ducha antideslizante fabricado en acrílico.

Los **PLATOS DE DUCHA PRESTOSAN**, han sido cuidadosamente diseñados para ofrecer una respuesta concreta a las exigencias particulares de usuarios con movilidad reducida o en silla de ruedas. De fácil acceso y uso, tanto para niños como para adultos y ancianos.

CARACTERÍSTICAS

- Instalación encastrada.
- Dimensiones: 800 x 1.200 mm.
- Borde de impermeabilización en los cuatro laterales.
- Suministrado con sifón y rejilla de desagüe en acero inoxidable.



Diseños adaptados al nuevo Código Técnico (Real Decreto 173/2010 en materia de accesibilidad y no discriminación de las personas con discapacidad).

*Diseños basados en norma UNE 41523:
Accesibilidad en la edificación de espacios higiénico-sanitarios.*

