

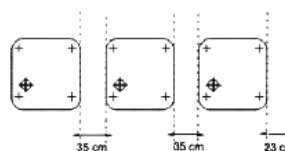
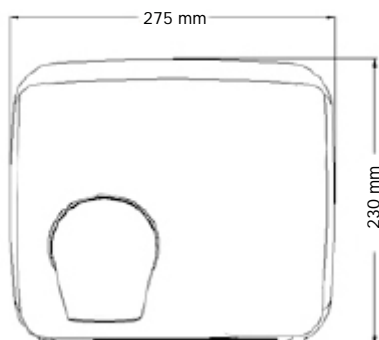
SECAMANOS

Ref.88300

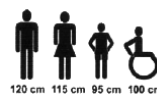
Secamanos mural con sensor o detector de presencia.

CARACTERÍSTICAS

- Acabado cromado.
- Tobera giratoria 360°.
- Temporización con desconexión automática a los 60 seg.
- Secador electrónico de detección a los 15 cm.
- Tiempo de secado entre 40-50 seg.
- Salida frontal.
- Temperatura aire: 40-54°.
- Limitador de temperatura a los 105° con desconexión automática del aparato.
- Velocidad del aire: 20 m/seg.
- Potencia: 2.300 W.
- Tensión: 220 V / 50-60 Hz.
- Peso neto: 5,9 Kg.
- Dimensiones: 275 x 200 x 230 mm..



Montaje en cadena distancias recomendadas



Alturas recomendadas de instalación

Cumple las siguientes normas:

- Seguridad eléctrica: Directivas 73/23/EEC y 93/68/EEC.
- Compatibilidad electromagnética: Directivas 89/336/EEC y 93/68/EEC.